



Instrukcja montażu



POMPY CIEPŁA

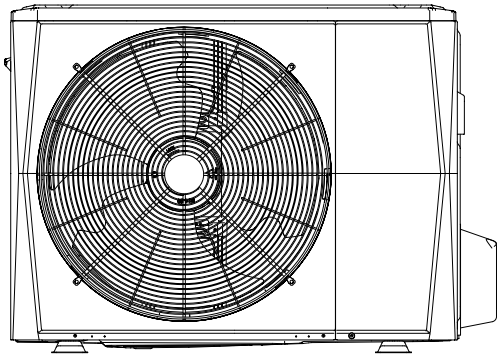
IMPACT

SPLIT (jednostki zewnętrzne)

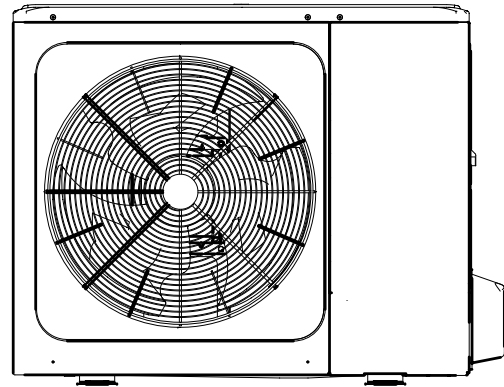
SPIS TREŚCI

1 ŚRODKI OSTROŻNOŚCI	02
2 AKCESORIA	05
• 2.1 Akcesoria dołączone do jednostki	05
3 PRZED MONTAŻEM	05
4 WAŻNE INFORMACJE DOTYCZĄCE CHŁODZIWA	06
5 MIEJSCE MONTAŻU	07
• 5.1 Wybór lokalizacji w zimnych klimatach	08
• 5.2 Ochrona przed promieniami słońca	08
6 ŚRODKI OSTROŻNOŚCI W RAMACH MONTAŻU	09
• 6.1 Wymiary	09
• 6.2 Wymogi w zakresie montażu	09
• 6.3 Pozycja otworu odpływowego	10
• 6.4 Wymogi w zakresie przestrzeni montażowej	10
7 ZAINSTALUJ RURĘ ŁĄCZĄCĄ	11
• 7.1 Orurowanie chłodziwa	11
• 7.2 Wykrywanie wycieków	12
• 7.3 Izolacja termiczna	12
• 7.4 Metoda połączenia	13
• 7.5 Usuń brud i wodę z rur	14
• 7.6 Kontrola szczelności	14
• 7.7 Odprowadzanie powietrza pompą próżniową	14
• 7.8 Ilość chłodziwa do podania	14
8 OPRZEWODOWANIE JEDNOSTKI ZEWNĘTRZNEJ	15
• 8.1 Środki ostrożności związane z pracami elektrycznymi	15
• 8.2 Środki ostrożności w zakresie oprzewodowania zasilacza	15
• 8.3 Wymogi w zakresie zabezpieczeń	16
• 8.4 Zdejmij osłonę skrzynki przełączników	16
• 8.5 Aby ukończyć izolację jednostki zewnętrznej	17

9 PRZEGLĄD JEDNOSTKI	17
• 9.1 Demontaż jednostki	17
• 9.2 Elektroniczna skrzynka sterownicza	18
• 9.3 Jednostki jednofazowe 4~16 kW	20
• 9.4 Jednostki trójfazowe 12~16 kW	22
10 BIEG TESTOWY	25
11 ŚRODKI OSTROŻNOŚCI W PRZYPADKU WYCIEKU CHŁODZIWA ...	25
12 PRZEKAZANIE KLIENTOWI	26
13 PRACA I WYDAJNOŚĆ	28
• 13.1 Sprzęt zabezpieczający	28
• 13.2 Informacje o odcięciu zasilania	28
• 13.3 Wydajność grzewcza	28
• 13.4 Funkcja ochrony sprężarki	28
• 13.5 Chłodzenie i grzanie	28
• 13.6 Funkcje grzania	28
• 13.7 Odszranianie w ramach grzania	28
• 13.8 Kody błędów	29
14 DANE TECHNICZNE	34
15 INFORMACJE O SERWISIE	36

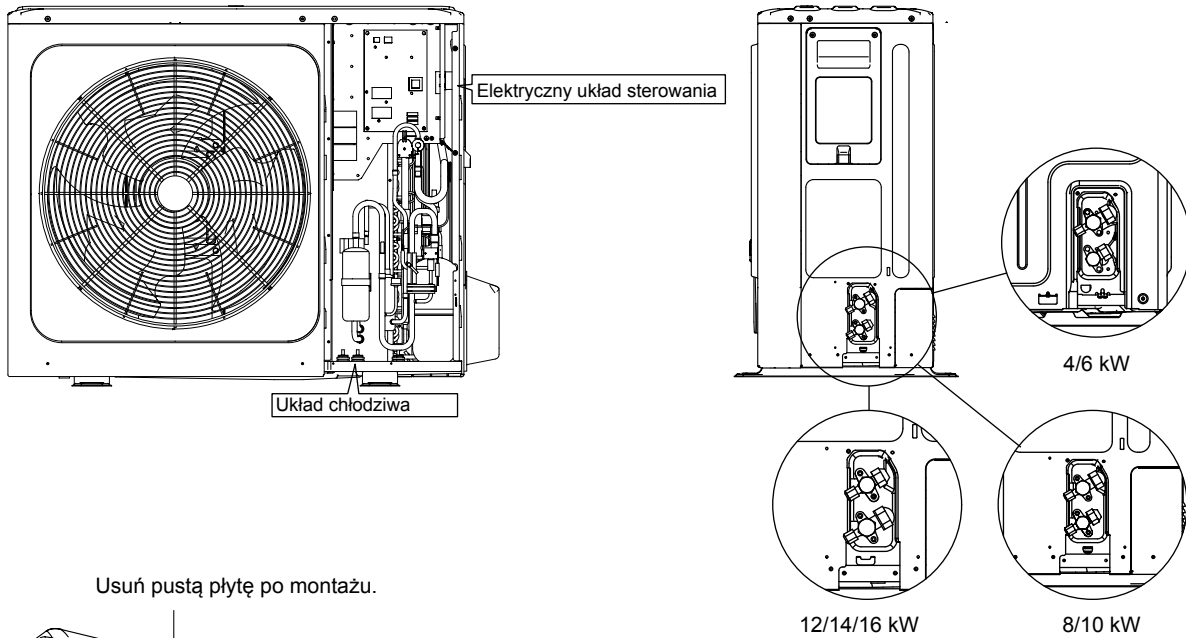


4/6 kW

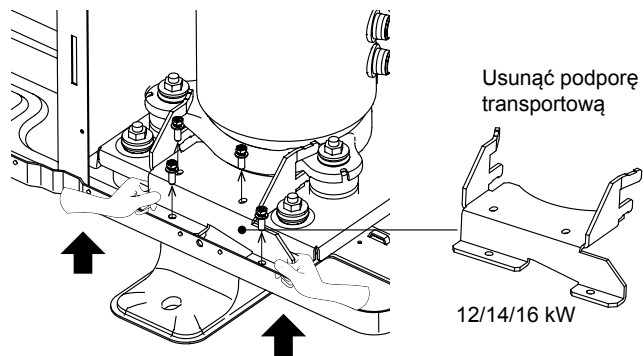
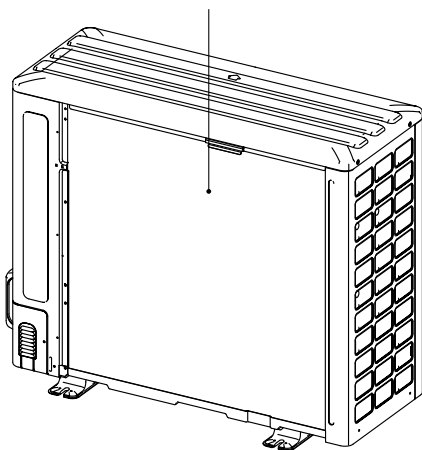


8/10/12/14/16 kW

Schemat oprzewodowania: 8/10 kW podano jako przykład



Usuń pustą płytę po montażu.



INFORMACJA

- W pierwszej kolejności zdejmij pokrywę izolacji akustycznej sprężarki. Upewnij się, że wsporniki transportowe zostały usunięte. Nie usunięcie ich może spowodować wibracje i dziwne odgłosy podczas pracy urządzenia. Podczas wykonywania powyższej operacji noś rękawiczki, aby uniknąć zadrapań na dłoniach. Po zdjęciu wspornika transportowego przywróć osłonę przeciwdźwiękową.

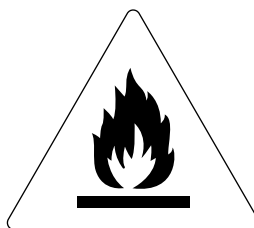
1 ŚRODKI OSTROŻNOŚCI

Środki ostrożności wymienione w dokumencie dzielą się na poniższe kategorie. Są one ważne, dlatego miej je zawsze na uwadze.

Znaczenie symboli NIEBEZPIECZEŃSTWO, OSTRZEŻENIE, UWAGA i INFORMACJA.

INFORMACJE

- Przed montażem uważnie przeczytaj instrukcję. Zachowaj instrukcję w łatwo dostępnym miejscu do późniejszego wglądu.
- Nieprawidłowy montaż sprzętu lub akcesoriów może być przyczyną porażenia prądem, krótkiego spięcia, wycieku, pożaru lub uszkodzenia sprzętu. Używaj wyłącznie akcesoriów wykonanych przez dystrybutora przeznaczonych do użytku ze sprzętem. Montaż zleć wykwalifikowanej osobie.
- Wszystkie czynności wymienione w instrukcji muszą przeprowadzać licencjonowani technicy. Pamiętaj o odpowiednich środkach ochrony indywidualnej, takich jak rękawice czy gogle ochronne, podczas montażu lub konserwacji jednostki.
- Dodatkowe wsparcie uzyskasz od lokalnego dystrybutora.



Uwaga: ryzyko pożaru / łatwopalne materiały

OSTRZEŻENIE

Serwis wykonuj wyłącznie zgodnie z zaleceniami producenta sprzętu. Konserwacje i naprawy wymagające wsparcia wykwalifikowanego personelu mogą być wykonywane pod nadzorem osoby uprawnionej do użytku łatwopalnych chłodziw.

NIEBEZPIECZEŃSTWO

Oznacza niebezpieczną sytuację, której wystąpienie może skutkować zgonem lub poważnym urazem.

OSTRZEŻENIE

Oznacza potencjalnie niebezpieczną sytuację, której wystąpienie może skutkować zgonem lub poważnym urazem.


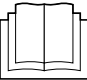


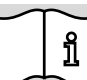
UWAGA

Oznacza potencjalnie niebezpieczną sytuację, której wystąpienie może skutkować nieznacznym lub umiarkowanym urazem. Służy również jako ostrzeżenie przed niebezpiecznymi praktykami.

INFORMACJA

Oznacza sytuacje, które mogą być przyczyną przypadkowego uszkodzenia sprzętu lub mienia.

Wyjaśnienia symboli na jednostce wewnętrznej lub zewnętrznej

	OSTRZEŻENIE	Symbol oznacza, że w urządzeniu wykorzystywane jest łatwopalne chłodziwo. Jeśli chłodziwo wycieknie i zostanie wystawione na zewnętrzne źródło zapłonu, istnieje ryzyko pożaru.
	UWAGA	Symbol oznacza konieczność uważnego zapoznania się z instrukcją.
	UWAGA	Symbol oznacza, że sprzęt powinien obsługiwać personel serwisu na podstawie instrukcji montażu.
	UWAGA	Symbol oznacza, że sprzęt powinien obsługiwać personel serwisu na podstawie instrukcji montażu.
	UWAGA	Symbol oznacza, że dostępne są informacje, np. instrukcja obsługi lub montażu.

NIEBEZPIECZEŃSTWO

- Zanim dotkniesz części złącz elektrycznych, wyłącz urządzenie wyłącznikiem zasilania.
- Po demontażu panelu serwisowego może dojść do przypadkowego dotknięcia części pod napięciem.
- Nigdy nie pozostawiaj jednostki bez nadzoru podczas montażu lub serwisu po demontażu panelu serwisowego.
- Nie dotykaj rur z gorącą wodą podczas pracy ani bezpośrednio po wyłączeniu urządzenia. Dotykając gorących rur, możesz się oparzyć. Aby uniknąć urazu, poczekaj, aż orurowanie ostygnie lub ogrzeje się. Dotykaj orurowania wyłącznie po założeniu rękawic ochronnych.
- Nie dotykaj przełączników mokrymi palcami. Dotknięcie przełącznika mokrymi palcami może być przyczyną porażenia prądem.
- Przed dotknięciem części elektrycznej odetnij jednostkę od wszystkich źródeł zasilania.

OSTRZEŻENIE

- Zerwij i wyrzuć plastikowe worki. Nie dopuść do tego, aby bawiły się nimi dzieci. W przeciwnym wypadku istnieje ryzyko uduszenia się dziecka plastikową torbą.
- W bezpieczny sposób zutilizuj materiały opakowaniowe, takie jak gwoździe czy inne elementy metalowe lub drewniane, które mogą powodować urazy.
- Poproś dystrybutora lub wykwalifikowanego pracownika o wykonanie montażu zgodnie z niniejszą instrukcją. Nie montuj jednostki samodzielnie. Nieprawidłowy montaż może być przyczyną do nieszczelności, porażenia prądem lub pożaru.
- Podczas montażu korzystaj wyłącznie z wyszczególnionych akcesoriów i części. Korzystanie z części innych niż wymienione może być przyczyną wycieku wody, porażenia prądem, pożaru i upadku jednostki z uchwytu.
- Zainstaluj jednostkę na fundamencie zdolnym do podtrzymania jej ciężaru. Niewystarczająca wytrzymałość fizyczna może być przyczyną upadku sprzętu i urazu.
- Podczas montażu zgodnego z instrukcją weź pod uwagę siłę wiatru, huragany czy trzęsienia ziemi. Nieprawidłowy montaż może być przyczyną wypadków z powodu upadku sprzętu.
- Upewnij się, że wszystkie prace elektryczne są wykonywane przez wykwalifikowany personel zgodnie z obowiązującym prawem oraz niniejszą instrukcją z zachowaniem oddzielnego obwodu. Niewystarczająca moc obwodu zasilacza lub nieprawidłowa konstrukcja instalacji elektrycznej może być przyczyną porażenia prądem lub pożaru.
- Pamiętaj o montażu przerywacza awaryjnego uziemienia w sposób zgodny z obowiązującym prawem. Brak zainstalowanego przerywacza awaryjnego uziemienia może być przyczyną porażenia prądem lub pożaru.
- Upewnij się, że oprzewodowanie jest bezpieczne. Używaj wymienionych drutów i upewnij się, że połączenia styków lub drutów są zabezpieczone przed wodą oraz innymi niesprzyjającymi siłami zewnętrznymi. Niekompletne połączenie lub nieprawidłowy montaż może być przyczyną pożaru.
- Podczas przygotowywania oprzewodowania zasilacza uformuj druty w sposób umożliwiający bezpieczne zamknięcie panelu przedniego. W przypadku braku panelu przedniego może dojść do przegrzania się styków, porażenia prądem lub pożaru.
- Po ukończeniu montażu upewnij się, że nie wycieka chłodziwo.
- Nigdy nie dotykaj bezpośrednio chłodziwa, aby uniknąć poważnego odmrożenia. Nie dotykaj rur z chłodziwem podczas pracy i bezpośrednio po wyłączeniu urządzenia, ponieważ mogą być one gorące lub zimne, zależnie od stanu chłodziwa, które w nich płyną, sprężarki oraz innych części obiegu chłodziwa. Dotykanie rur chłodziwa grozi oparzeniami lub odmrożeniami. Aby uniknąć urazu, poczekaj, aż rury ostygną lub ogrzeją się. Dotykaj rur wyłącznie po założeniu rękawic ochronnych.
- Nie dotykaj części wewnętrznych (pompa, grzałka dodatkowa itp.) podczas pracy i bezpośrednio po wyłączeniu urządzenia. Dotknięcie części wewnętrznej może być przyczyną oparzenia. Aby uniknąć urazu, poczekaj, aż części wewnętrzne ostygną lub ogrzeją się. Dotykaj części wewnętrznych wyłącznie po założeniu rękawic ochronnych.

UWAGA

- Uziem jednostkę.
- Opór uziemienia musi być zgodny z obowiązującymi przepisami.
- Nie podłączaj uziemienia do rur z gazem ani wodą, odgromników ani do uziemienia linii telefonicznych.
- Niepełne uziemienie może być przyczyną porażenia prądem.
 - Rury z gazem: pożar lub wybuch może wystąpić w przypadku wycieku gazu.
 - Rury z wodą: twarde winylowe rury nie sprawdzają się jako uziemienie.
 - Odgromniki lub druty uziemiające telefony: próg elektryczny może wzrosnąć ponad normę w przypadku uderzenia pioruna.
- Zainstaluj przewód zasilający przynajmniej 1 metr (3 stopy) od telewizorów lub odbiorników radiowych, aby wyeliminować zakłócenia lub szумы (zależnie od fal radiowych odległość 1 metra / 3 stóp może nie wystarczyć do eliminacji szumów).
- Nie myj jednostki. W przeciwnym wypadku może dojść do porażenia prądem lub pożaru. Urządzenie musi być zainstalowane zgodnie z krajowymi przepisami dotyczącymi oprzewodowania. Jeśli przewód zasilający zostanie uszkodzony, zleć jego wymianę producentowi, agentowi serwisowemu lub odpowiednio wykwalifikowanej osobie, aby uniknąć zagrożenia.



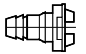

- Nie instaluj jednostki w następujących miejscach:
 - Miejsca, w których znajduje się mgła z oleju mineralnego, rozpylony olej lub opary oleju. Plastikowe części mogą rozkładać się w takim środowisku, a przez to mogą powstawać luzy lub nieszczelności.
 - Miejsca, w których powstają żrące gazy (np. z kwasu siarkowego). Korozja miedzianych rur lub spawanych części może doprowadzić do wycieku chłodziwa.
 - Miejsca, w których znajdują się źródła fal elektromagnetycznych. Fale elektromagnetyczne mogą zakłócić pracę układu sterowania i spowodować awarię sprzętu.
 - Miejsca, w których mogą wyciekać łatwopalne gazy, gdzie w powietrzu może unosić się włókno węglowe lub łatwopalny pył, a także miejsca, w których obecne są lotne łatwopalne związki, np. opary rozcieńczalników lub benzyny. Gazy powyższego typu mogą być przyczyną pożaru.
 - Miejsca, w których powietrze zawiera wysokie stężenie soli, np. nadmorskie obszary.
 - Miejsca, w których często zmienia się napięcie, np. fabryki.
 - Pojazdy lub statki.
 - Miejsca, w których obecne są opary kwasów lub zasad.
- Urządzenia mogą używać dzieci, które ukończyły 8 rok życia oraz osoby o ograniczonych zdolnościach fizycznych, zmysłowych i umysłowych, a także nieposiadające doświadczenia i wiedzy, pod warunkiem, że nadzoruje je wykwalifikowana osoba lub zostały poinstruowane w zakresie bezpiecznej obsługi urządzenia oraz rozumieją potencjalne zagrożenia. Dzieciom nie wolno bawić się jednostką. Dzieciom nie wolno czyścić ani konserwować jednostki pod nadzorem.
- Opiekunowie dzieci muszą zadbać o to, aby dzieci nie bawiły się urządzeniem.
- Jeśli przewód zasilający zostanie uszkodzony, zleć jego wymianę producentowi, agentowi serwisowemu lub odpowiednio wykwalifikowanej osobie, aby uniknąć zagrożenia.
- UTYLIZACJA: nie utylizuj produktu z niesortowanymi odpadami komunalnymi. Zbieraj odpady z urządzenia do oddzielnego przetworzenia. Nie utylizuj urządzeń elektrycznych w ramach odpadów komunalnych. Dostarczaj je do wyznaczonych punktów zbiórki. Więcej o punktach odbioru dowiesz się od przedstawicieli władzy lokalnej. Jeśli urządzenie elektryczne zostanie zutylinowane na składowisku lub wysypisku śmieci, niebezpieczne substancje mogą wydostać się do wód gruntowych i dostać się do łańcucha pokarmowego, a przez to zaszkodzić powszechnemu zdrowiu i dobrostanowi.
- Oprzewodowanie musi przygotować wykwalifikowany technik zgodnie z krajowymi przepisami oraz niniejszym schematem obwodu. Należy z zachowaniem zgodności z przepisami prawa zainstalować w instalacji stałej rozłącznik dla wszystkich biegunów z minimalnym odstępem styków 3 mm oraz zabezpieczenie różnicowo-prądowe o natężeniu znamionowym nieprzekraczającym 30 mA.
- Przed przygotowaniem oprzewodowania/orurowania upewnij się, że obszar montażu jest bezpieczny (ściany, podłoga itp.) i wolny od ukrytych niebezpieczeństw, takich jak woda, prąd czy gaz.
- Przed montażem sprawdź, czy zasilacz użytkownika jest zgodny z wymogami w zakresie instalacji elektrycznej jednostki (dotyczy między innymi niezawodnego uziemienia, wycieków, obciążenia prądem średnicy drutu itp.). Jeśli wymogi w zakresie instalacji elektrycznej produktu nie zostaną spełnione, nie wolno używać produktu do czasu usunięcia problemów.
- Podczas scentralizowanej instalacji wielu klimatyzatorów sprawdź bilans obciążenia zasilacza trójfazowego i upewnij się, że kilka jednostek nie zostanie podłączonych do tej samej fazy zasilacza trójfazowego.
- Zainstaluj produkt i zabezpiecz, stosując środki wzmacniające, o ile okażą się konieczne.

INFORMACJA

- Informacje o gazach fluorowanych
 - Klimatyzator zawiera gazy fluorowane. Aby dowiedzieć się szczegółów w zakresie konkretnego gazu i jego ilości, zapoznaj się z etykietami na jednostce. Zachowaj zgodność z przepisami dotyczącymi gazów.
 - Działania, takie jak montaż, serwis, konserwacja i naprawa, mogą być wykonywane wyłącznie przez certyfikowanych techników.
 - Demontaż i recykling produktu zleć certyfikowanemu technikowi.
 - Jeśli w jednostce zainstalowano układ wykrywania wycieków, musi być sprawdzany pod kątem wycieków przynajmniej co 12 miesięcy. Po każdej kontroli jednostki pod kątem szczelności koniecznie sporządzaj dokumentację działań.

2 AKCESORIA

2.1 Akcesoria dołączone do jednostki

Okucia montażowe		
Nazwa	Kształt	Ilość
Instrukcja montażu i obsługi jednostki zewnętrznej (niniejszy dokument)		1
Instrukcja z danymi technicznymi		1
Zespół rury połączeniowej wylotu wody		1
Znakowanie energetyczne		1

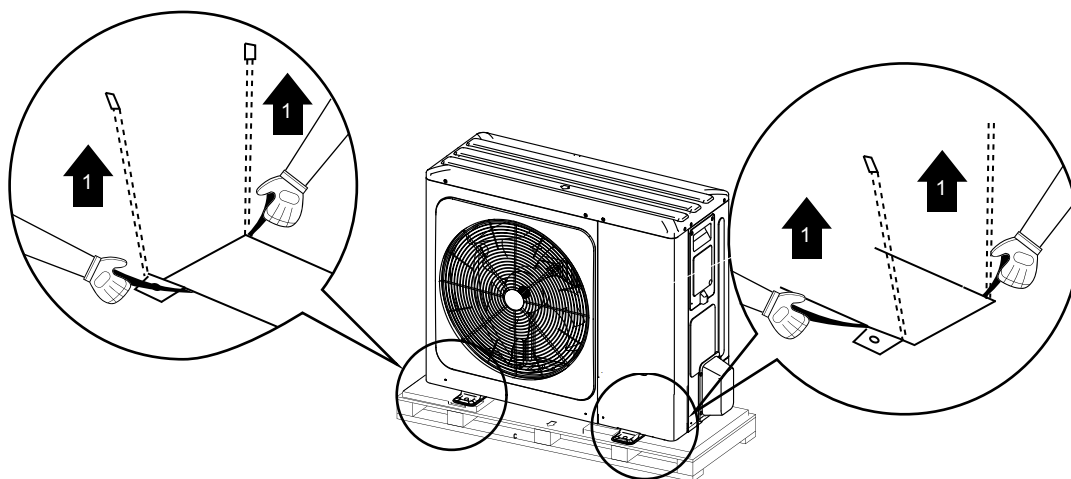
3 PRZED MONTAŻEM

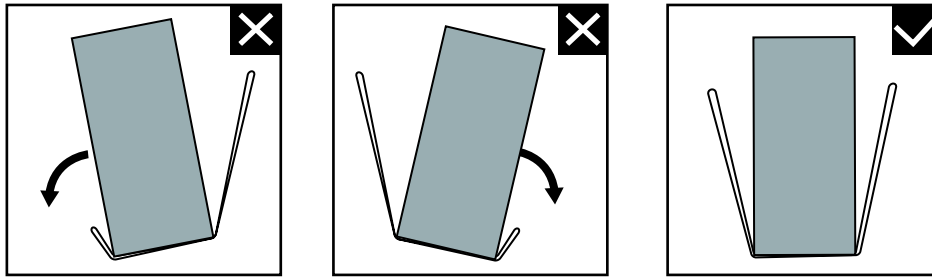
- **Przed montażem**

Sprawdź nazwę modelu i numer seryjny jednostki.

- **Przenoszenie**

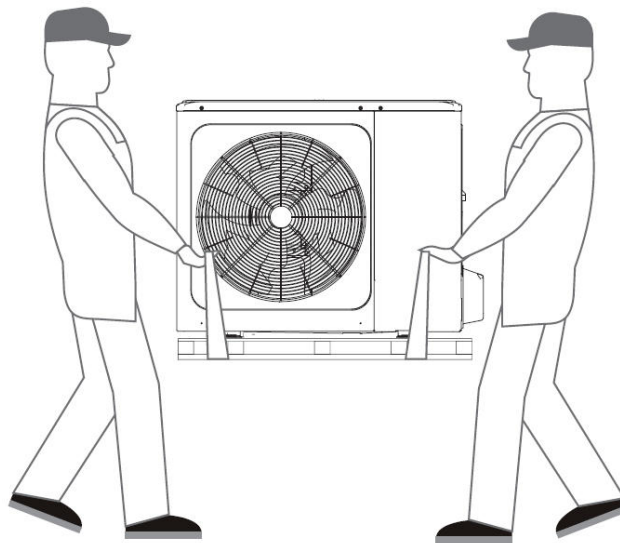
1. Przenoś jednostkę, korzystając z zawiesia po lewej i uchwytu z prawej. Ciągnij obie strony zawiesia jednocześnie, aby nie doszło do upadku jednostki z zawiesia.





2. Podczas przenoszenia jednostki:

obie strony zawiesia muszą być na tym samym poziomie,
zachowaj prostą postawę.



3. Po montażu jednostki usuń zawieszę z jednostki, ciągnąc 1 stronę zawiesia.

UWAGA

- Aby uniknąć urazu, nie dotykaj wlotu powietrza i aluminiowych żeber jednostki.
- Nie używaj zacisków w przypadku kratki wentylatora, aby nie uszkodzić jednostki.
- Jednostka jest zbyt ciężka! Zapobiegnij upadkom urządzenia w wyniku nieodpowiedniego pochylenia podczas przenoszenia.

4 WAŻNE INFORMACJE DOTYCZĄCE CHŁODZIWA

Produkt zawiera gaz fluorowany. Zabrania się uwalniania takich gazów do atmosfery.

Typ chłodziwa: R32, wysokość współczynnika ocieplenia globalnego (GWP): 675.

GWP = współczynnik ocieplenia globalnego

Model	Objętość chłodziwa fabrycznie podana do jednostki	
	Chłodziwo/kg	Ekwiwalent w tonach CO ₂
4 kW	1,50	1,02
6 kW	1,50	1,02
8 kW	1,65	1,11
10 kW	1,65	1,11

Model	Objętość chłodziwa fabrycznie podana do jednostki	
	Chłodziwo/kg	Ekwiwalent w tonach CO ₂
Jednofazowa 12 kW	1,84	1,24
Jednofazowa 14 kW	1,84	1,24
Jednofazowa 16 kW	1,84	1,24
Trójfazowa 12 kW	1,84	1,24
Trójfazowa 14 kW	1,84	1,24
Trójfazowa 16 kW	1,84	1,24

UWAGA

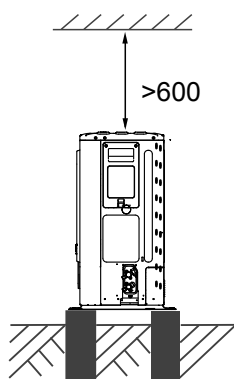
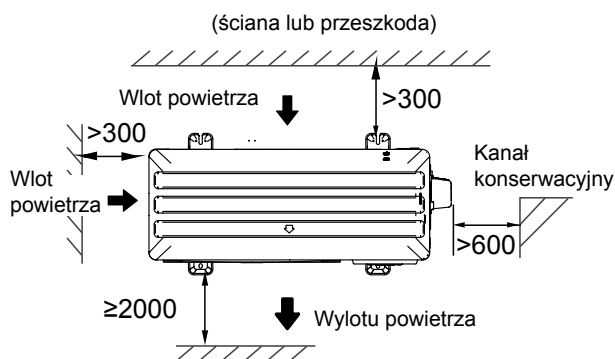
- Częstotliwość kontroli pod kątem wycieków chłodziwa
 - Sprzęt, który zawiera mniej niż 3 kg fluorowanych gazów cieplarnianych, lub sprzęt hermetyczny z odpowiednimi oznaczeniami zawierający mniej niż 6 kg fluorowanych gazów cieplarnianych nie podlega kontrolom pod kątem szczelności.
 - W przypadku jednostek z fluorowanymi gazami cieplarnianymi w ilościach ekwiwalentnych przynajmniej 5 tonom CO₂, ale mniej niż 50 tonom CO₂, co 12 miesięcy lub co 24 miesiące, o ile został zainstalowany układ wykrywania wycieków.
 - Montaż, obsługę i konserwację jednostki zleć wykwalifikowanemu pracownikowi.

5 MIEJSCE MONTAŻU

OSTRZEŻENIE

- Koniecznie wdroż środki, które uniemożliwią małym zwierzętom wchodzenie do jednostki. Małe zwierzęta w przypadku kontaktu z częściami elektrycznymi mogą spowodować awarię, powstawanie dymu lub pożar. Powiedz klientowi, aby zadbał o czystość wokół jednostki.
- Wybierz miejsce instalacji spełniające wymienione kryteria oraz zgodnym z wymogami klienta.
 - Dobrze wentylowane miejsca.
 - Miejsca, w których jednostka nie będzie przeszkadzała sąsiadom z za ściany.
 - Bezpieczne miejsca, w których ciężar i drgania jednostki nie stanowią problemu, a jednostkę można wypoziomować.
 - Miejsca, w których nie istnieje ryzyko wycieku łatwopalnego gazu ani wycieku z produktu.
 - Sprzęt nie nadaje się do użytku w strefach zagrożonych wybuchem.
 - Miejsca, w których możliwa będzie realizacja.
 - Miejsca, w których długości orurowania i przewodowania jednostki będą mieściły się w przewidzianych limitach.
 - Miejsca, w których wyciek wody z jednostki nie spowoduje szkód (np. w przypadku zablokowania rury odpływowej).
 - Miejsca, w których w maksymalnym możliwym stopniu ograniczony jest kontakt z deszczem.
 - Nie instaluj jednostki w miejscach uczęszczanych przez pracowników. W przypadku prac budowlanych (np. szlifowania) generujących duże ilości pyłu zasłaniaj jednostkę.
 - Nie kładź na jednostce obiektów ani wyposażenia (dotyczy płyty górnej).
 - Nie wspinaj się na jednostkę, nie siadaj ani nie stawaj na jej szczycie.
 - Dopilnuj, aby w przypadku wycieku chłodziwa podjęte zostały odpowiednie środki zaradcze zgodne z obowiązującym prawem.
 - Nie instaluj jednostki w pobliżu morza lub w miejscach, w których będzie miała kontakt z gazami powodującymi korozję.
- Jeśli instalujesz jednostkę w miejscu wystawionym na działanie silnego wiatru, zwróć szczególną uwagę na poniższe kwestie.
 - Silne wiatry osiągające prędkość 5 m/sek. lub skierowane w stronę przeciwną do wylotu powietrza jednostki powodują krótkie spięcie (zasysanie wylotowego powietrza) oraz mogą mieć poniższe konsekwencje
 - Spadek mocy operacyjnej.
 - Częste przyspieszanie zamarzania podczas grzania.
 - Zakłócenia w pracy spowodowane wysokim ciśnieniem.
 - Spalenie się silnika.
 - Przy silnych, stale wiejących wiatrach z przodu jednostki wentylator może obracać się bardzo szybko, aż ulegnie awarii.

W normalnych warunkach instaluj jednostkę zgodnie z poniższymi danymi:



4/6/8/10/12/14/16 kW (jednostka: mm)

INFORMACJA

- Upewnij się, że wokół jest dość miejsca na montaż. Ustaw bok wylotu pod odpowiednim kątem do kierunku wiatru.
- Przygotuj kanał odpływowy wody wokół fundamentu, aby odprowadzić pozostałą użytą wodę z okolic jednostki.
- Jeśli wody nie da się z łatwością odprowadzić z jednostki, zamontuj jednostkę na betonowych blokach (wysokość fundamentu musi wynosić około 100 mm, patrz rys. 6-3).
- Podczas montażu jednostki w miejscu wystawionym na działanie śniegu pamiętaj, aby zapewnić jak najwyższe fundamenty.
- Jeśli zainstalujesz jednostkę na szkieletie budynku, zamontuj płytę wodoodporną (do nabycia oddzielnie) (około 100 mm pod spodem jednostki), aby uniknąć skapywania wyciekającej wody (patrz rysunek po prawej).



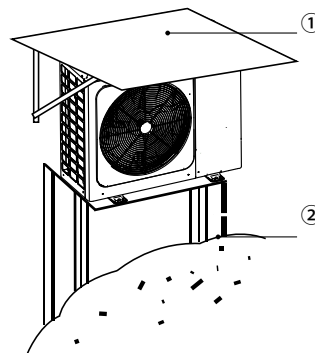
5.1 Wybór lokalizacji w zimnych klimatach

Zapoznaj się z punktem „Przenoszenie” w sekcji „3 Przed montażem”

INFORMACJA

Podczas obsługi jednostki w zimnych klimatach pamiętaj o zgodności z poniższymi instrukcjami.

- Aby zapobiec wystawieniu na oddziaływanie wiatru, zainstaluj jednostkę ze stroną ssącą skierowaną w stronę ściany.
- Nigdy nie instaluj jednostki w miejscu, w którym strona ssąca będzie skierowana w stronę wiatru.
- Aby zapobiec wystawieniu na oddziaływanie wiatru, zamontuj płytę owiewki po stronie jednostki, z której odprowadzane jest powietrze.
- W obszarach, na których występują intensywne opady śniegu, wybierz miejsce montażu, w którym jednostka będzie wolna od śniegu. Jeśli śnieg może docierać do jednostki z boku, upewnij się, że cewka wymiennika ciepła nie będzie miała z nim kontaktu (w razie potrzeby zamontuj osłonę boczną).



① Zbuduj duży daszek.

② Zbuduj podest.

Zainstaluj jednostkę na tyle wysoko, aby nie została zasypiana śniegiem.

5.2 Ochrona przed promieniami słońca

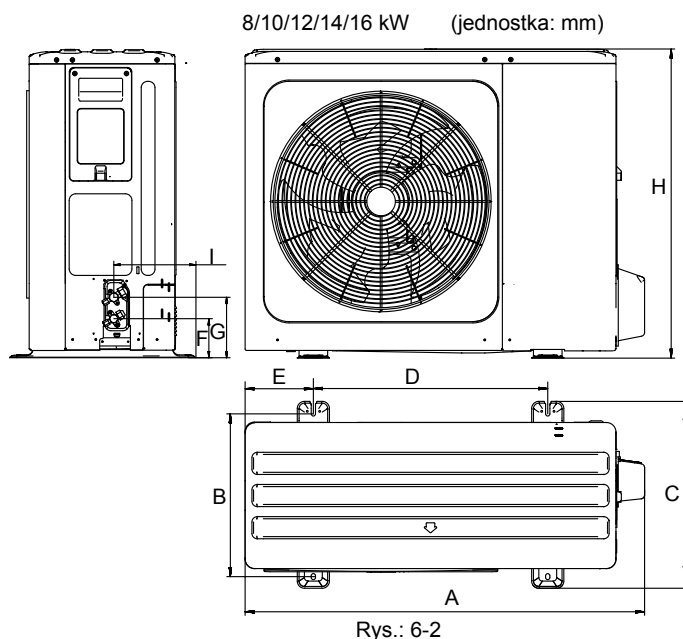
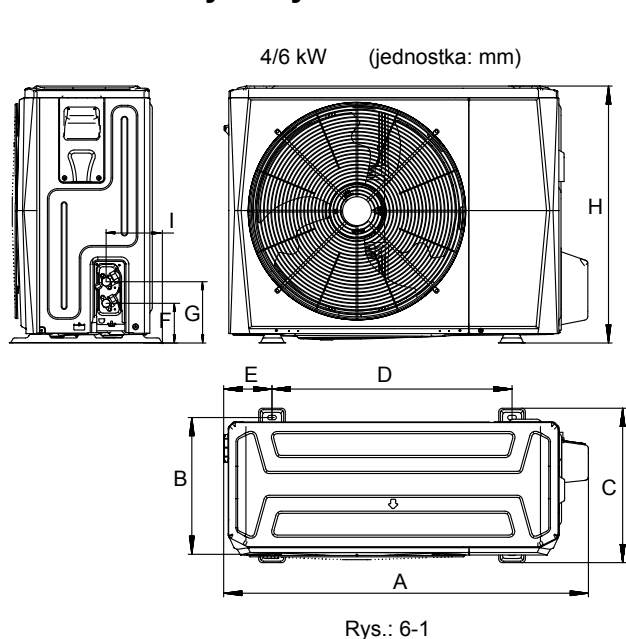
Temperatura zewnętrzna jest mierzona termistorem powietrza jednostki zewnętrznej, dlatego upewnij się, że jednostka zewnętrzna zostanie zamontowana w cieniu lub pod daszkiem, aby uniknąć bezpośredniego działania słońca. Jeśli nie jest to możliwe, odpowiednio zabezpiecz jednostkę.

OSTRZEŻENIE

W warunkach wewnętrznych zainstaluj zabezpieczenie przed śniegiem: (1) aby zapobiec wystawieniu wymiennika ciepła na deszcz i śnieg, a przez to spadek wydajności jednostki lub jej zamarznięcie po długotrwałym wystawieniu na oddziaływanie, (2) aby zapobiec wystawieniu na oddziaływanie promieni słonecznych termistora powietrza jednostki zewnętrznej, a przez to problemy z rozruchem, (3) aby zapobiec kontaktowi z zamarzającym deszczem.

6 ŚRODKI OSTROŻNOŚCI W RAMACH MONTAŻU

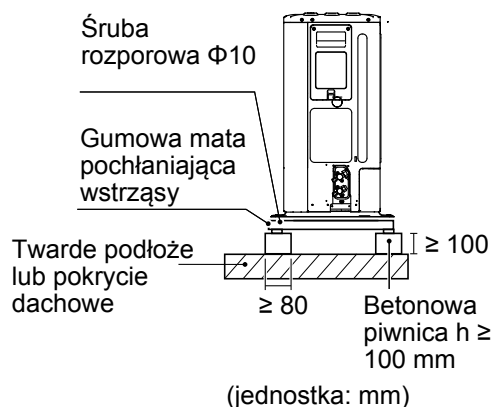
6.1 Wymiary



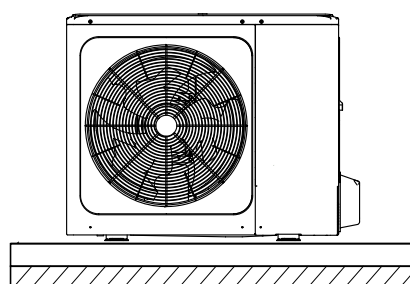
Model	A	B	C	D	E	F	G	H	I
4/6 kW	1008	375	426	663	134	110	170	712	160
8/10/12/14/16 kW	1118	456	523	656	191	110	170	865	230

6.2. Wymogi w zakresie montażu

- Sprawdź siłę i poziom uziemienia instalacji, aby jednostka nie generowała drgań ani hałasu podczas pracy.
- W oparciu o rysunek fundamentów zamontuj jednostkę w bezpieczny sposób, korzystając ze śrub fundamentowych (przygotuj cztery zestawy śrub rozporowych $\Phi 10$, nakrętek i podkładek — są powszechnie dostępne na rynku).
- Przykręcaj śruby fundamentowe, aż znajdą się w odległości 20 mm od powierzchni fundamentów.

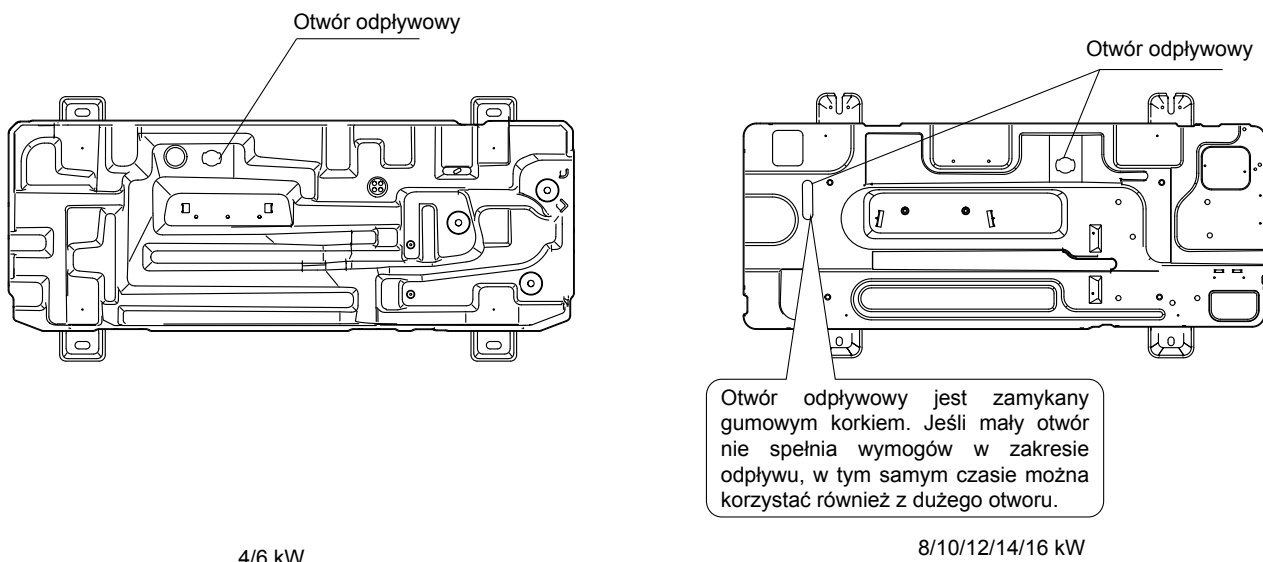


Rys.: 6-3



Rys.: 6-4

6.3 Pozycja otworu odpływowego



4/6 kW

8/10/12/14/16 kW

Rys.: 6-5

UWAGA

Jeśli z powodu zimnej pogody pomimo otwarcia dużego otworu odpływowego nie możesz odprowadzić wody, koniecznie zainstaluj elektryczną taśmę grzewczą.

Zaleca się montaż jednostki z podstawową grzałką elektryczną.

6.4 Wymogi w zakresie przestrzeni montażowej

6.4.1 Informacje dotyczące montażu piętrowego

1) W przypadku przeszkód z przodu wylotu powietrza.

2) W przypadku przeszkód z przodu wlotu powietrza.

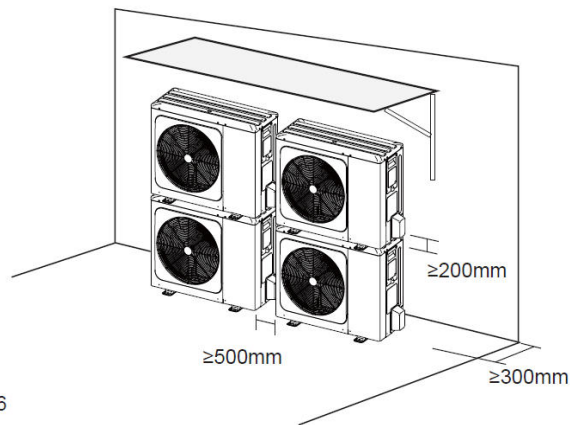
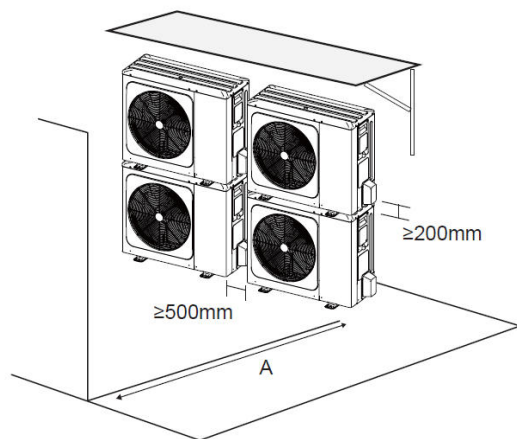


Fig: 6-6

Jednostka	A (mm)
4~16 kW	≥ 2000

INFORMACJA

Jeśli jednostki są montowane jedna na drugiej, niezbędny jest montaż zespołu rury połączeniowej wylotu wody. W ten sposób zapobiega się przepływowi kondensatu do wymiennika ciepła.

6.4.2 Montaż w wielu szeregach

1) Montaż jednej jednostki na wiersz.

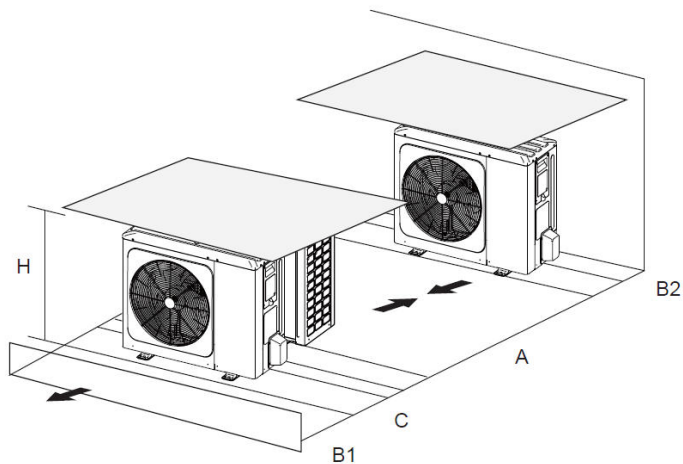
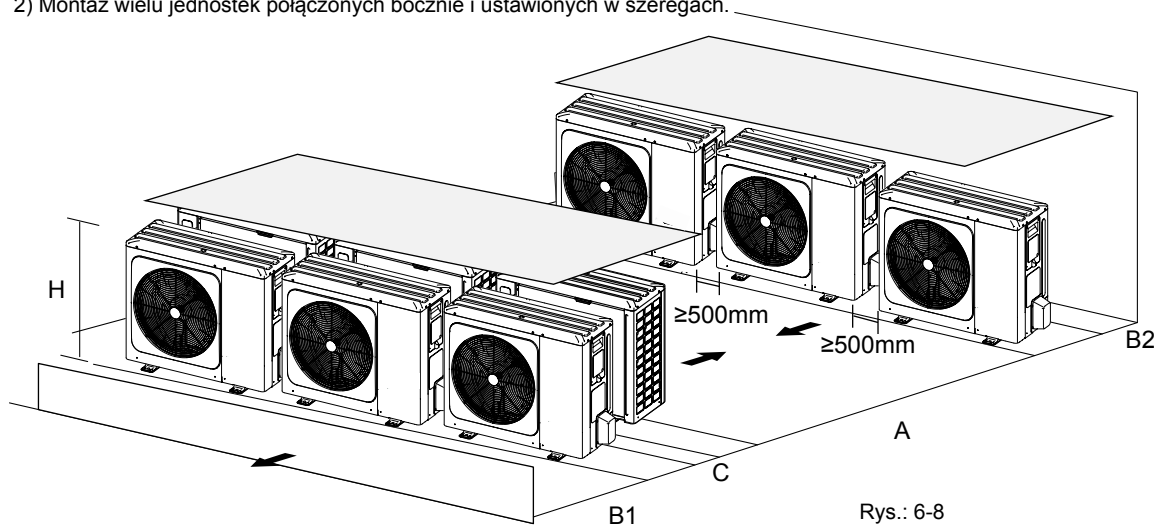


Fig: 6-7

Jednostka	A (mm)	B1 (mm)	B2 (mm)	C (mm)
4~16 kW	≥ 3000	≥ 2000	≥ 150	≥ 600

2) Montaż wielu jednostek połączonych bocznie i ustawionych w szeregach.

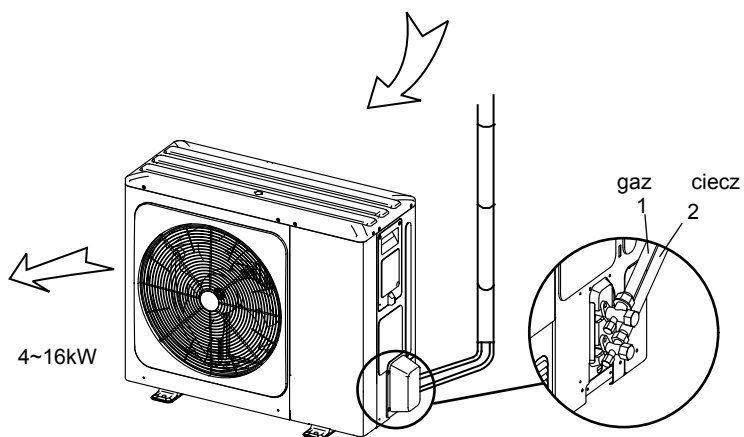


Rys.: 6-8

Jednostka	A (mm)	B1 (mm)	B2 (mm)	C (mm)
4~16 kW	≥ 3000	≥ 2000	≥ 300	≥ 600

7 ZAINSTALUJ RURĘ ŁĄCZĄCĄ

7.1 Orurowanie chłodziwa



Rys. 7-1

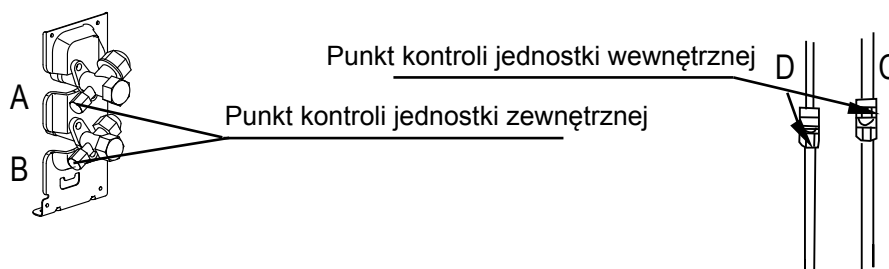
UWAGA

- Pamiętaj, aby unikać komponentów w przypadku których istnieje połączenie z rurami łączącymi.
- Aby wewnątrz orurowania chłodziwa nie utleniało się podczas spawania, podaj azot. W przeciwnym wypadku tlenek żatka układ obiegu.

7.2 Wykrywanie wycieków

Wodą z mydłem lub wykrywaczem wycieków sprawdź wszystkie połączenia pod kątem szczelności (patrz rys. 7-2). Uwaga:

- A to zawór odcinający strony z wysokim ciśnieniem
- B to zawór odcinający strony z niskim ciśnieniem
- C i D to rury łączące interfejs jednostek wewnętrznej i zewnętrznej



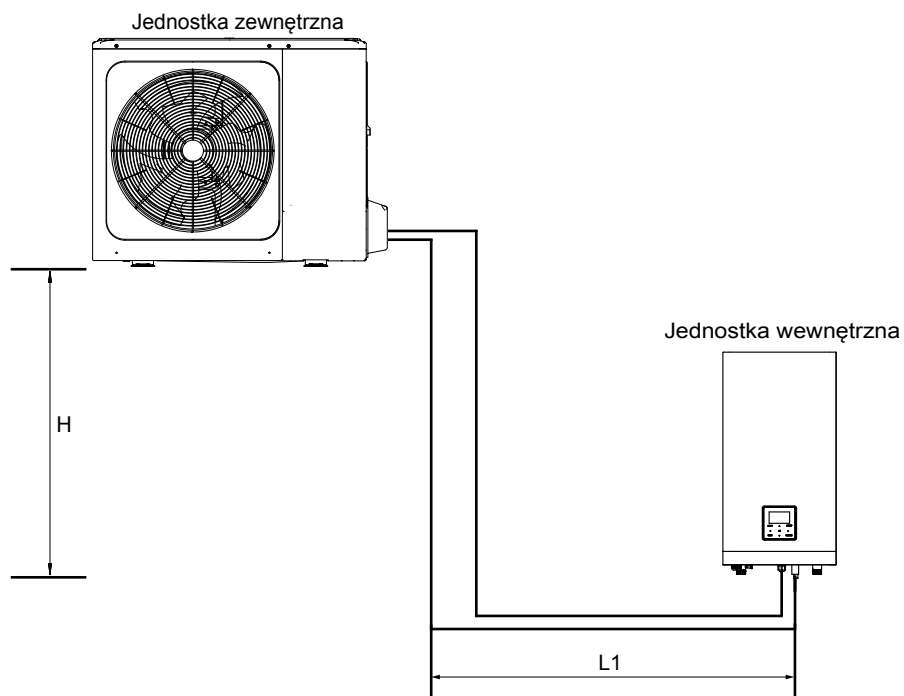
Rys. 7-2

7.3 Izolacja termiczna

W celu uniknięcia wydobywania się zimna lub ciepła podczas pracy urządzenia z orurowania na zewnątrz, należy wykonać izolację osobno przewodu gazowego i cieczowego.

- 1) Rury po stronie gazu zaizoluj materiałem o komórkach piankowatych, o klasie palności B1 i odporności na ciepło ponad 120°C.
- 2) Gdy średnica zewnętrzna rury miedzianej wynosi $\leq \Phi 12,7$ mm, grubość warstwy izolacji musi wynosić przynajmniej ponad 15 mm. Jeśli średnica zewnętrzna rury miedzianej wynosi $\geq \Phi 15,9$ mm, grubość warstwy izolacji musi wynosić przynajmniej ponad 20 mm.
- 3) Używaj dołączonych materiałów termoizolacyjnych podczas przygotowywania izolacji bez otworów na części łączącej orurowania jednostki wewnętrznej.

7.4 Metoda połączenia



Rys. 7-3

Modele	4~16 kW
Max. Długość orurowania (H+L1)	30m
Max. różnica wysokości (H)	20m

1) Rozmiary rur po stronie gazu i po stronie cieczy

MODEL	Chłodziwo	Strona gazu / strona cieczy
4/6 kW	R32	Φ15,9 / Φ6,35
8/10 kW	R32	Φ15,9 / Φ9,52
Jednofazowa 12/14/16 kW	R32	Φ15,9 / Φ9,52
Trójfazowa 12/14/16 kW	R32	Φ15,9 / Φ9,52

2) Metoda połączenia

	Strona gazu	Strona cieczy
Jednostki wewnętrzne 4~16 kW	Buzowanie	Buzowanie
Jednostka wewnętrzna	Buzowanie	Buzowanie

7.5 Usunąć brud i wodę z rur

- 1) Zanim podłączysz orurowanie do jednostek zewnętrznej i wewnętrznej, upewnij się, że jednostki są wolne od brudu i wody.
- 2) Oczyszczyć rury sprężonym azotem. Nigdy nie używaj do tego celu chłodziwa jednostki zewnętrznej.

7.6 Kontrola szczelności

Podaj azot pod ciśnieniem po podłączeniu rur jednostki wewnętrznej/zewnętrznej w celu przeprowadzenia kontroli szczelności.

UWAGA

Podczas kontroli szczelności używaj sprężonego azotu [4,3 MPa (44 kg/cm²) w przyp. R32].

Zakręć zawory wysokiego/niskiego ciśnienia przed podawaniem sprężonego azotu.

Podaj sprężony azot od złącza przy zaworach ciśnienia.

Podczas kontroli szczelności nie używaj tlenu, łatwopalnych ani trujących gazów.

7.7 Odprowadzanie powietrza pompą próżniową

- 1) Jeśli źródłem podciśnienia jest pompa próżniowa, nigdy nie używaj chłodziwa do wypychania powietrza.
- 2) Podciśnienie stosuj od strony cieczy.

7.8 Ilość chłodziwa do podania

Oblicz podane chłodziwo w oparciu o średnicę i długość rury po stronie cieczy połączenia jednostki wewnętrznej/zewnętrznej.

Jeśli długość rury po stronie cieczy jest krótsza niż 15 metrów, nie ma potrzeby uzupełniania chłodziwa, dlatego podczas obliczania podanego chłodziwa od długości rury po stronie cieczy trzeba odjąć 15 metrów.

Podaj chłodziwo	Model	Całkowita długość rur czynnika ciekłego L(m)	
		≤ 15m	> 15m
Całkowita ilość dodatkowego chłodziwa	4/6 kW	0g	(L-15)×20g
	8/10/12/14/16 kW	0g	(L-15)×38g

8 OPRZEWODOWANIE JEDNOSTKI ZEWNĘTRZNEJ



OSTRZEŻENIE

Wyłącznik główny lub inne źródło rozłączające z rozdzielnymi stykami we wszystkich biegunach musi być wdrożony do instalacji stałej w sposób zgodny z obowiązującym prawem. Zanim zaczniesz pracować nad połączeniami, wyłącz zasilacz. Używaj wyłącznie miedzianych przewodów. Nigdy nie ściskaj wiązek kabli i upewnij się, że nie będą miały one kontaktu z orurowaniem ani ostrymi krawędziami. Upewnij się, że zewnętrzny nacisk nie będzie stosowany w przypadku połączeń terminala. Instalację oprzewodowania w terenie oraz komponentów zleć wykwalifikowanemu elektrykowi. Instalacja musi być zgodna z obowiązującym prawem.

Oprzewodowanie w terenie musi być zgodne ze schematem oprzewodowania dostarczonym z jednostką oraz z poniższymi instrukcjami.

Korzystaj wyłącznie z dedykowanego zasilacza. Nigdy nie używaj zasilaczy dzielonych z innymi urządzeniami.

Konieczne przygotuj uziemienie. Nie uziemiaj jednostki do rur mediów, listew przeciwprzebiegowych ani linii telefonicznych. Niepełne uziemienie może być przyczyną porażenia prądem.

Pamiętaj o instalacji przerywacza awaryjnego uziemienia (30 mA). W przeciwnym wypadku może dojść do porażenia prądem.

Pamiętaj o instalacji wymaganych bezpieczników lub zabezpieczeń elektrycznych.

8.1 Środki ostrożności związane z pracami elektrycznymi

- Zamocuj kable tak, aby nie miały kontaktu z rurami (zwłaszcza po stronie o wysokim ciśnieniu).
- Zabezpiecz oprzewodowanie elektryczne opaskami kablowymi jak na rysunku, aby nie miało kontaktu z orurowaniem, zwłaszcza po stronie o wysokim ciśnieniu.
- Upewnij się, że zewnętrzny nacisk nie będzie stosowany w przypadku złącz terminala.
- Podczas instalacji przerywacza awaryjnego uziemienia upewnij się, że jest zgodny z falownikiem (odporny na zakłócenia elektryczne o wysokiej częstotliwości), aby uniknąć zbędnego otwierania przerywacza awaryjnego uziemienia.



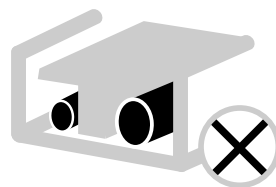
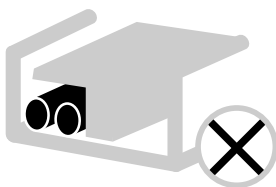
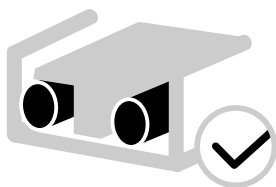
INFORMACJA

Przerywacz awaryjny uziemienia musi być szybkim wyłącznikiem prądu o natężeniu 30 mA (< 0,1 sek.).

- Jednostkę wyposażono w falownik. Instalacja kondensatora zwiększającego fazę nie tylko zmniejszy efekt ulepszenia współczynnika mocy, ale i może spowodować nieprawidłowe przegrzewanie się kondensatora ze względu na działanie fal wysokiej częstotliwości. Nigdy nie instaluj kondensatora zwiększającego fazę, aby uniknąć wypadku.

8.2 Środki ostrożności w zakresie oprzewodowania zasilacza

- Aby podłączyć płytę zaciskową zasilacza, użyj okrągłego styku zaciskowego. Jeśli nie można go użyć z przyczyn, których nie można wyeliminować, zachowaj zgodność z poniższymi instrukcjami.
- Nie podłączaj przewodów różnych mierników do tego samego złącza zasilania (luźne połączenia mogą być przyczyną zbyt wysokiej temperatury).
- Podczas łączenia przewodów tego samego miernika, postępuj zgodnie z poniższym rysunkiem.



- Dokręcaj wkręty styku odpowiednim wkrętakiem. Małe wkrętaki mogą uszkodzić łeb wkrętu i uniemożliwić jego odpowiednie dokręcenie.
- Zbyt mocne dokręcenie wkrętów styku może być przyczyną ich uszkodzenia.
- Podłącz przerywacz awaryjny uziemienia i bezpiecznik do przewodu zasilającego.
- W przypadku oprzewodowania upewnij się, że użyte zostaną zalecane przewody, wykonaj prawidłowe połączenia i zamocuj przewody, zabezpieczając je przed siłami zewnętrznymi.

8.3 Wymogi w zakresie zabezpieczeń

1. Dobierz średnice przewodów (minimalna wartość) poszczególnych jednostek oddzielnie na podstawie tabeli 8-1 i tabeli 8-2, gdzie natężenie znamionowe w tabeli 8-1 to MCA w tabeli 8-2. Jeśli MCA przekracza 63 A, średnice przewodów należy dobrać zgodnie z obowiązującym prawem.
2. Dobierz zabezpieczenie z separacją styków we wszystkich biegunach nie mniejszą niż 3 mm oraz z pełnym rozłączeniem. MFA służy do wyboru zabezpieczeń elektrycznych i wyłączników ochronnych:

Tabela 8-1

Natężenie znamionowe urządzenia: (A)	Przekrój znamionowy (mm ²)	
	Przewody elastyczne	Kabel do oprzewodowania stałego
≤3	0,5 i 0,75	1 oraz 2,5
>3 i ≤6	0,75 i 1	1 oraz 2,5
>6 i ≤10	1 i 1,5	1 oraz 2,5
>10 i ≤16	1,5 i 2,5	1,5 oraz 4
>16 i ≤25	2,5 i 4	2,5 oraz 6
>25 i ≤32	4 i 6	4 oraz 10
>32 i ≤50	6 i 10	6 oraz 16
>50 i ≤63	10 i 16	10 oraz 25

Tabela 8-2

Układ	Jednostka zewnętrzna				Natężenie prądu			Sprężarka		OFM	
	Napięcie (V)	Hz	Min. (V)	Maks. (V)	MAO (A)	TOCA (A)	MFA (A)	MSC (A)	RLA (A)	KW	FLA (A)
4 kW	220-240	50	198	264	12	18	25	-	11,50	0,10	0,50
6 kW	220-240	50	198	264	14	18	25	-	13,50	0,10	0,50
8 kW	220-240	50	198	264	16	19	25	-	14,50	0,17	1,50
10 kW	220-240	50	198	264	17	19	25	-	15,50	0,17	1,50
12 kW	220-240	50	198	264	25	30	35	-	23,50	0,17	1,50
14 kW	220-240	50	198	264	26	30	35	-	24,50	0,17	1,50
16 kW	220-240	50	198	264	27	30	35	-	25,50	0,17	1,50
12 kW 3-PH	380-415	50	342	456	10	14	16	-	9,15	0,17	1,50
14 kW 3-PH	380-415	50	342	456	11	14	16	-	10,15	0,17	1,50
16 kW 3-PH	380-415	50	342	456	12	14	16	-	11,15	0,17	1,50

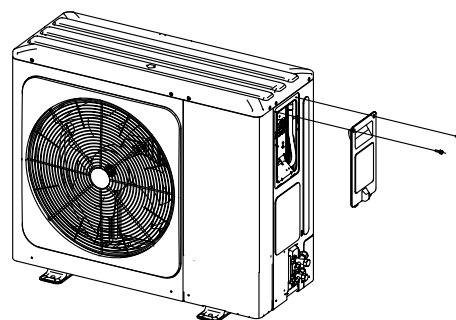
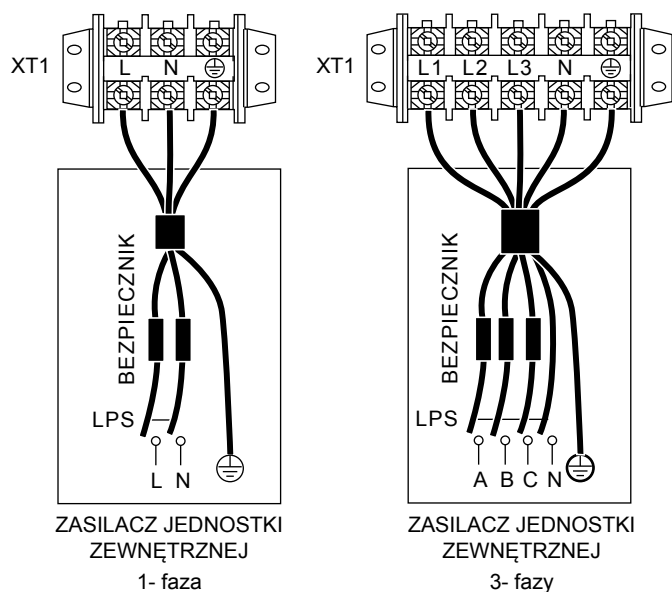
INFORMACJA

MCA : maks. wzmocnienie obwodu. (A)
TOCA : łączne wzmocnienie przetężenia. (A)
MFA : maks. wzmocnienie bezpieczników. (A)
MSC : Max. natężenie początkowe. (A)
FLA : w nominalnych warunkach próby chłodzenia lub grzania natężenie wejściowe sprężarki, gdzie MAKS. wartość w Hz występuje w przypadku natężenia znamionowego. (A)
KW : moc znamionowa silnika
FLA : wzmocnienie pełnego obciążenia. (A)

8.4 Zdejmij osłonę skrzynki przełączników

Jednostka	4 kW	6 kW	8 kW	10 kW	12 kW	14 kW	16 kW	12 kW 3-PH	14 kW 3-PH	16 kW 3-PH
Maksymalna ochrona przed przetężeniem (MOP)(A)	18	18	19	19	30	30	30	14	14	14
Rozmiar oprzewodowania (mm ²)	4,0	4,0	4,0	4,0	6,0	6,0	6,0	2,5	2,5	2,5

- Podane wartości są wartościami maksymalnymi (dokładne wartości znajdziesz w danych elektrycznych).



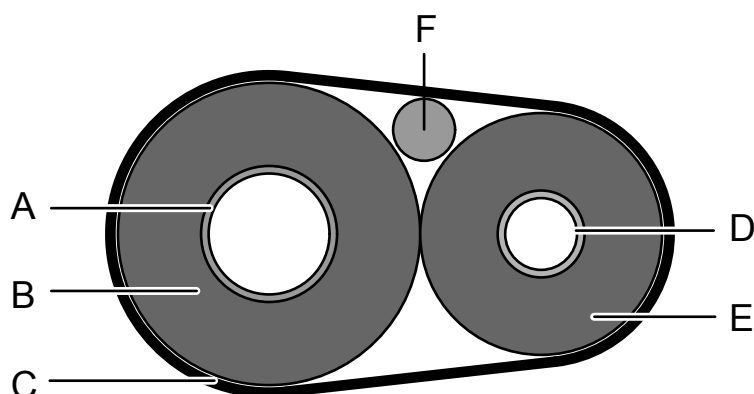
INFORMACJA

Przerywacz awaryjny uziemienia musi być szybkim wyłącznikiem prądu o natężeniu 30 mA (< 0,1 sek.).

Użyj ekranowanego przewodu trzyżyłowego.

8.5 Aby ukończyć izolację jednostki zewnętrznej

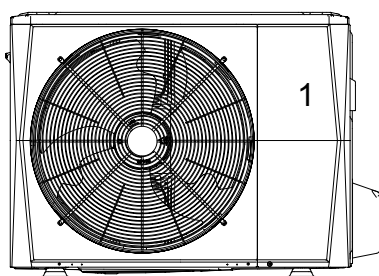
Zaizoluj i zamontuj orurowanie chłodziwa i przewód połączeniowy zgodnie z poniższymi informacjami:



A	Rura gazowa
B	Izolacja rury gazowej
C	Taśma wykończeniowa
D	Rura cieczy
E	Izolacja rury cieczy
F	Przewód połączeniowy

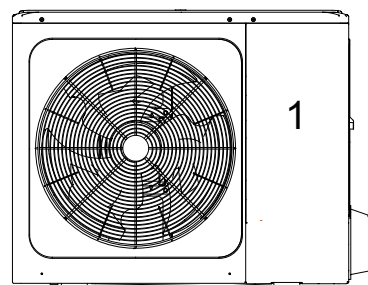
9 PRZEGLĄD JEDNOSTKI

9.1 Demontaż jednostki



4/6 kW

Drzwi 1 Aby uzyskać dostęp do sprężarki i części elektrycznych:



8/10/12/14/16 kW

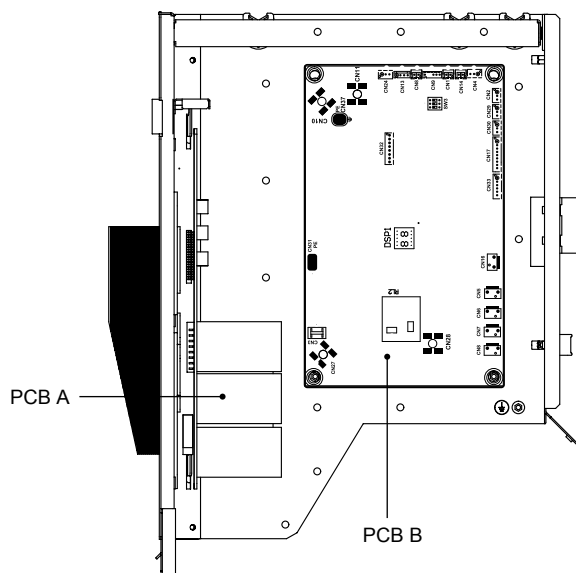
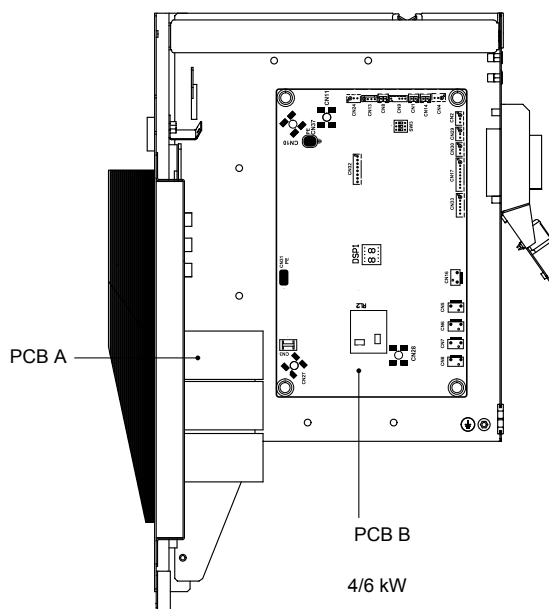
Drzwi 1 Aby uzyskać dostęp do sprężarki i części elektrycznych:

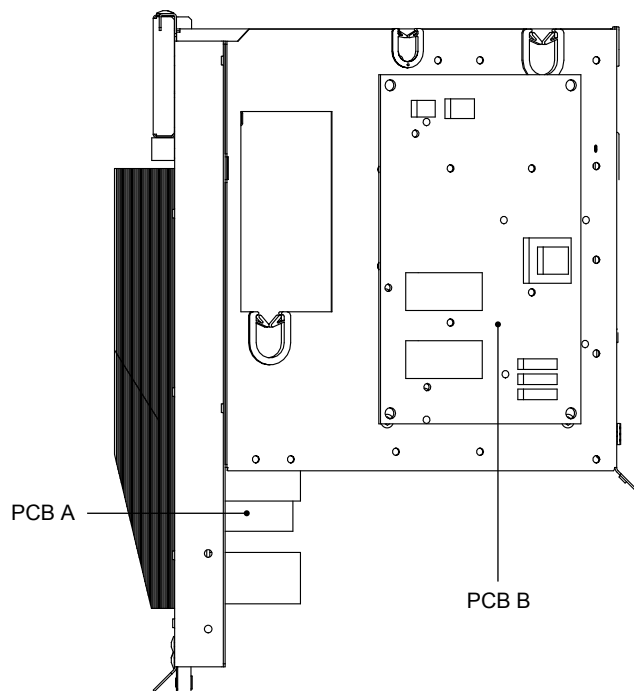


OSTRZEŻENIE

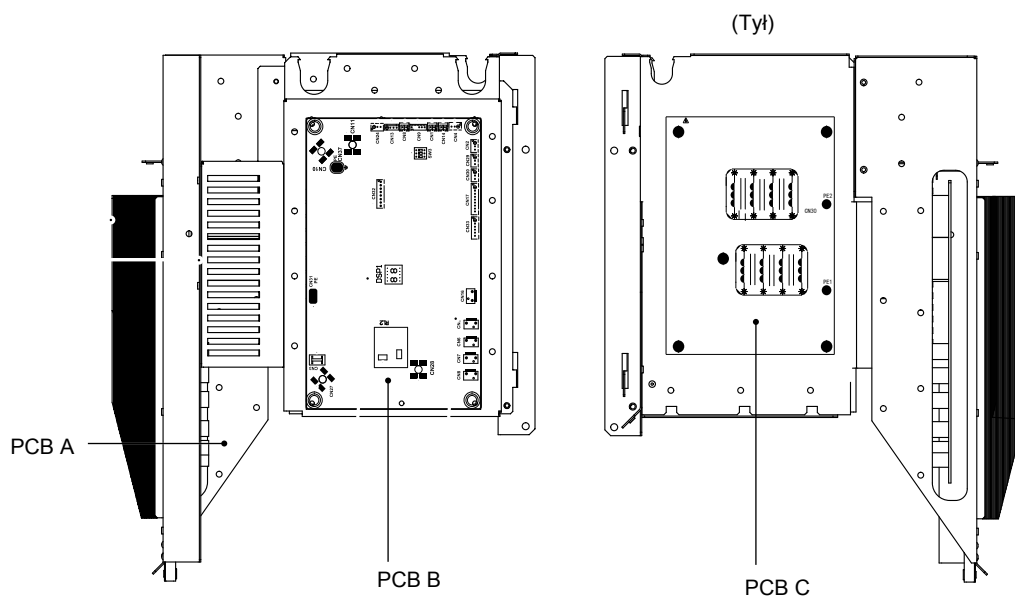
- Odetnij wszelkie źródła zasilania, tj. zasilacz jednostki, grzałkę dodatkową oraz zasilacz zbiornika ciepłej wody użytkowej (jeśli dotyczy), przed usunięciem drzwi 1.
- Części wewnątrz jednostki mogą być gorące.

9.2 Elektroniczna skrzynka sterownicza





Jednostki jednofazowe 12/14/16 kW



Jednostki trójfazowe 12/14/16 kW

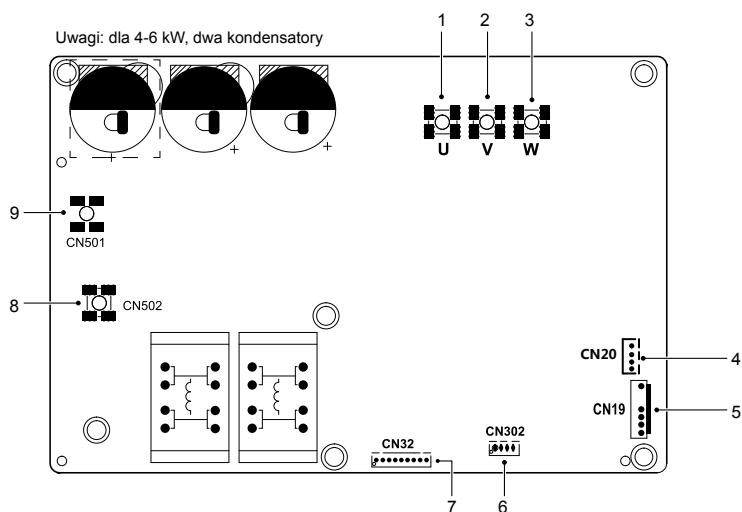


INFORMACJA

Rysunek zamieszczono w celach orientacyjnych (faktyczny produkt może się różnić).

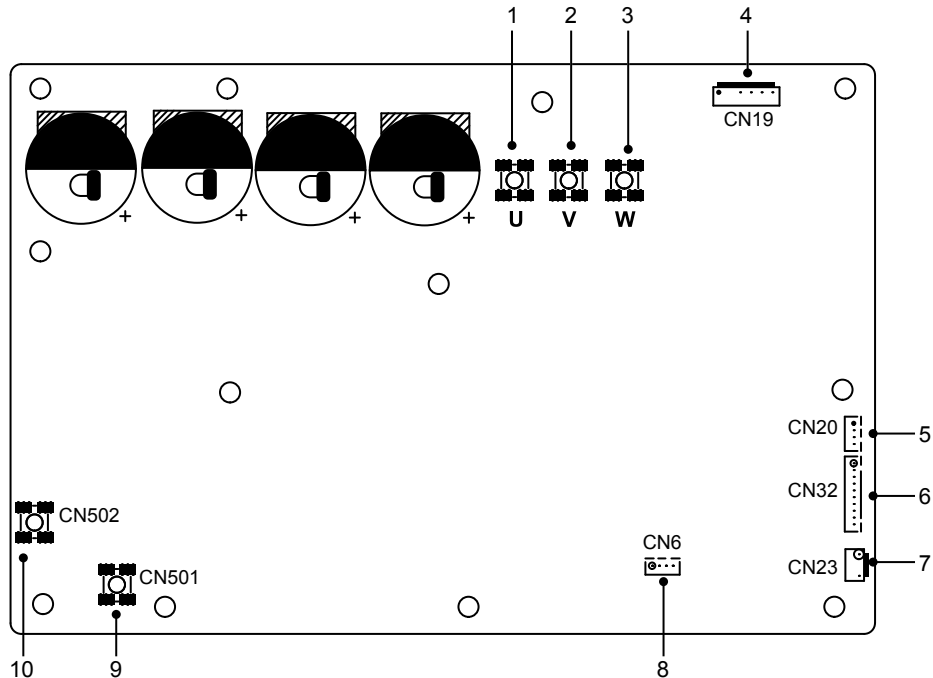
9.3 Jednostki jednofazowe 4~16 kW

1) PCB A, 4–10 kW, moduł falownika



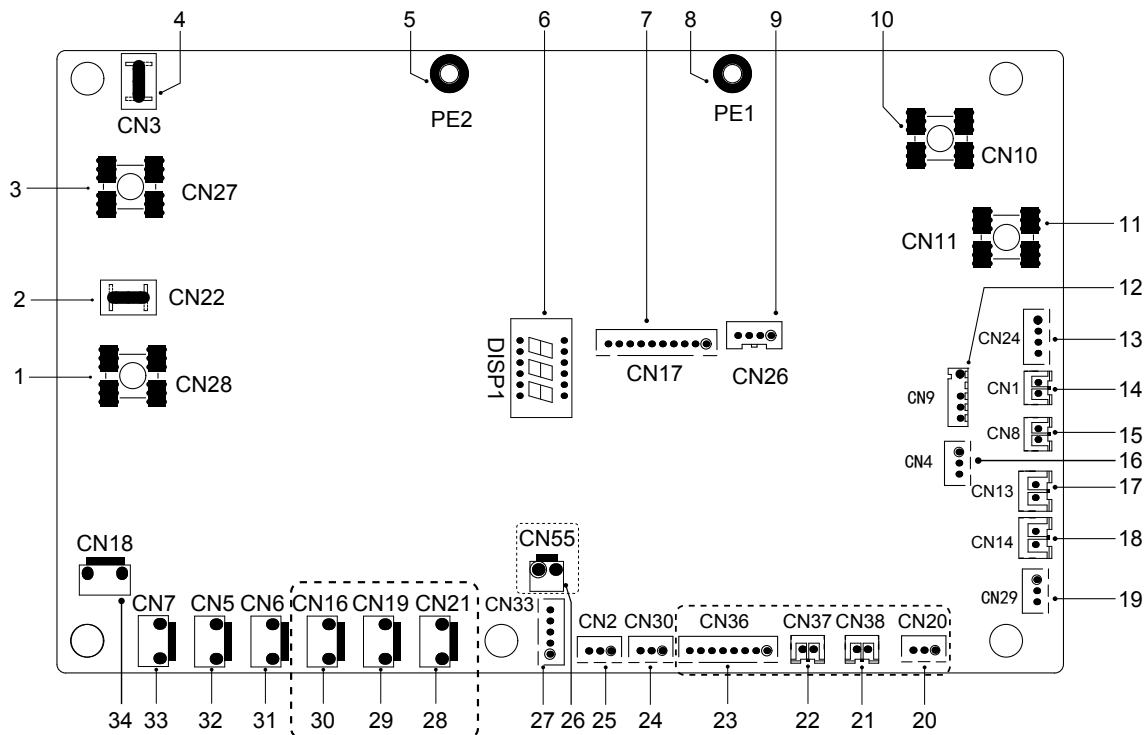
Kodowanie	Jednostka montażowa	Kodowanie	Jednostka montażowa
1	Złącze sprężarki U	6	Zastrz.(CN302)
2	Złącze sprężarki V	7	Złącze komunikacji z PCB B (CN32)
3	Złącze sprężarki W	8	Złącze wejściowe N mostka prostownikowego (CN502)
4	Złącze wyjściowe +12 V/9 V(CN20)	9	Złącze wejściowe L mostka prostownikowego (CN501)
5	Złącze wentylatora (CN19)	/	/

2) PCB A, 12–16 kW, moduł falownika



Kodowanie	Jednostka montażowa	Kodowanie	Jednostka montażowa
1	Złącze sprężarki U	6	Złącze komunikacji z PCB B (CN32)
2	Złącze sprężarki V	7	Złącze przełącznika wysokiego ciśnienia (CN23)
3	Złącze sprężarki W	8	Zastrz. (CN6)
4	Złącze wentylatora (CN19)	9	Złącze wejściowe L mostka prostownikowego (CN501)
5	Złącze wyjściowe +12 V/9V(CN20)	10	Złącze wejściowe N mostka prostownikowego (CN502)

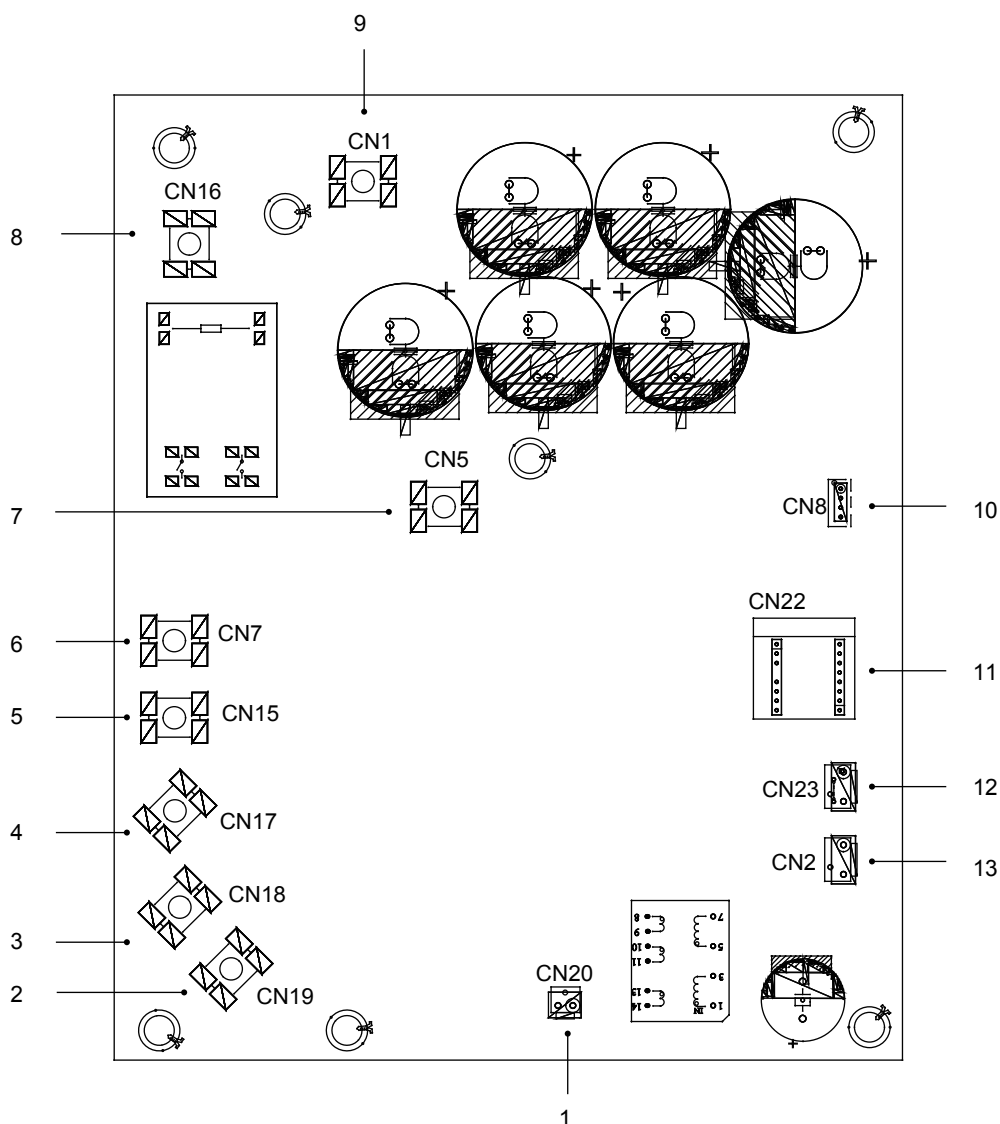
3) PCB B, 4–16 kW, płyta głównego układu sterowania



Kodowanie	Jednostka montażowa	Kodowanie	Jednostka montażowa
1	Złącze wyjściowe L na PCB A (CN28)	18	Złącze przelącznika niskiego ciśnienia (CN14)
2	Zastrz. (CN22)	19	Złącze komunikacji z płytą układu sterownia hydroboxu (CN29)
3	Złącze wyjściowe N na PCB A (CN27)	20	Zastrz. (CN20)
4	Zastrz. (CN3)	21	Zastrz. (CN38)
5	Złącze uziemienia (PE2)	22	Zastrz. (CN37)
6	Wyświetlacz cyfrowy (DISP1)	23	Zastrz. (CN36)
7	Złącze komunikacji z PCB A (CN17)	24	Złącze komunikacji (zastrz., CN30)
8	Złącze uziemienia (PE1)	25	Złącze komunikacji (zastrz., CN2)
9	Zastrz. (CN26)	26	Zastrz. (CN55)
10	Złącze wejściowe przewodu neutralnego (CN10)	27	Złącze elektrycznego zaworu rozprężnego (CN33)
11	Złącze wejściowe przewodu fazy (CN11)	28	Zastrz. (CN21)
12	Złącze czujnika zewnętrznej temperatury otoczenia i czujnika temperatury skraplacza (CN9)	29	Zastrz. (CN19)
13	Złącze wejściowe +12 V / 9 V (CN24)	30	Złącze elektrycznej taśmy grzewczej obudowy (CN16) (opcjonalne)
14	Złącze czujnika temperatury ssania (CN1)	31	Złącze zaworu czterodrożnego (CN6)
15	Złącze czujnika temperatury tłoczenia (CN8)	32	Złącze zaworu SV6 (CN5)
16	Złącze czujnika ciśnienia (CN4)	33	Złącze elektrycznej taśmy grzewczej sprężarki 1 (CN7)
17	Złącze przelącznika wysokiego ciśnienia (CN13)	34	Złącze elektrycznej taśmy grzewczej sprężarki 2 (CN18)

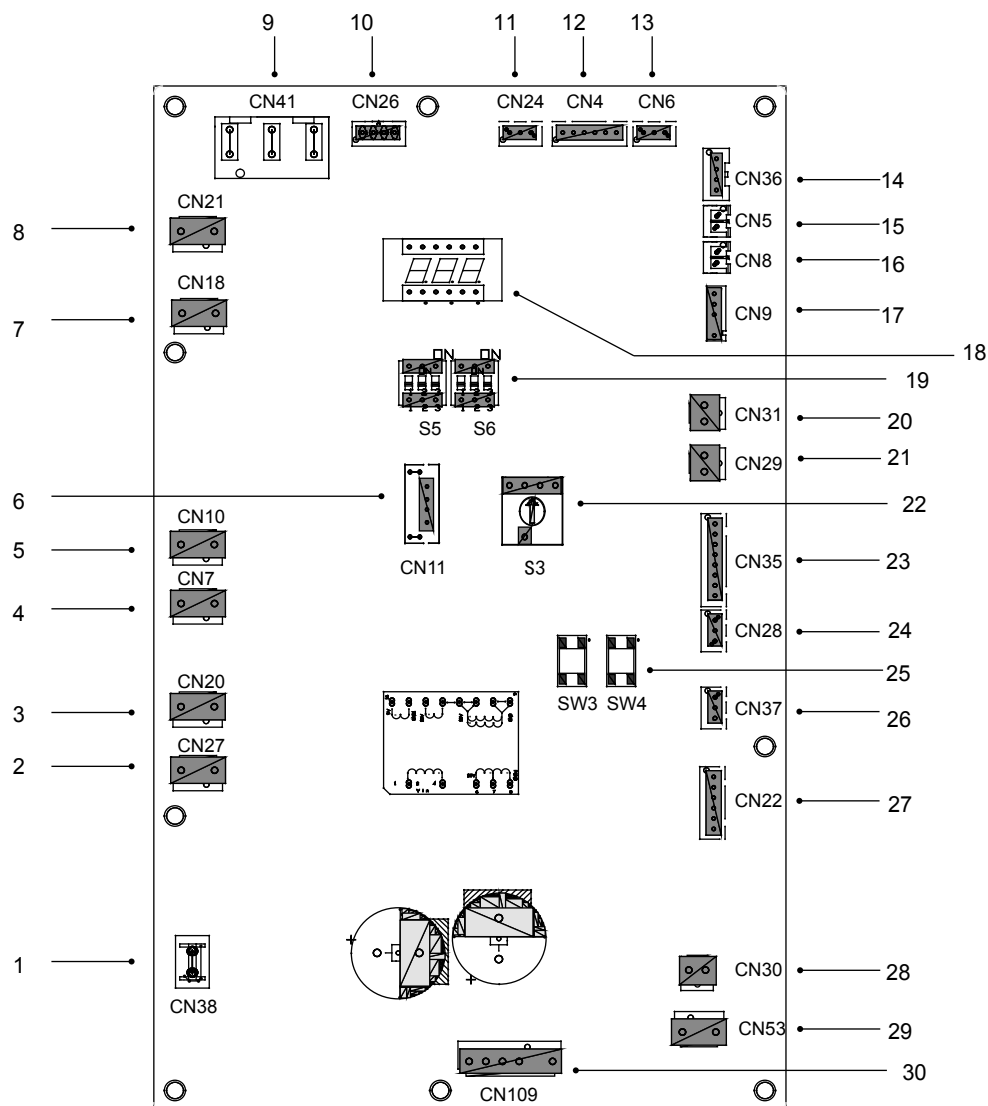
9.4 Jednostki trójfazowe 12~16 kW

1) PCB A, moduł falownika



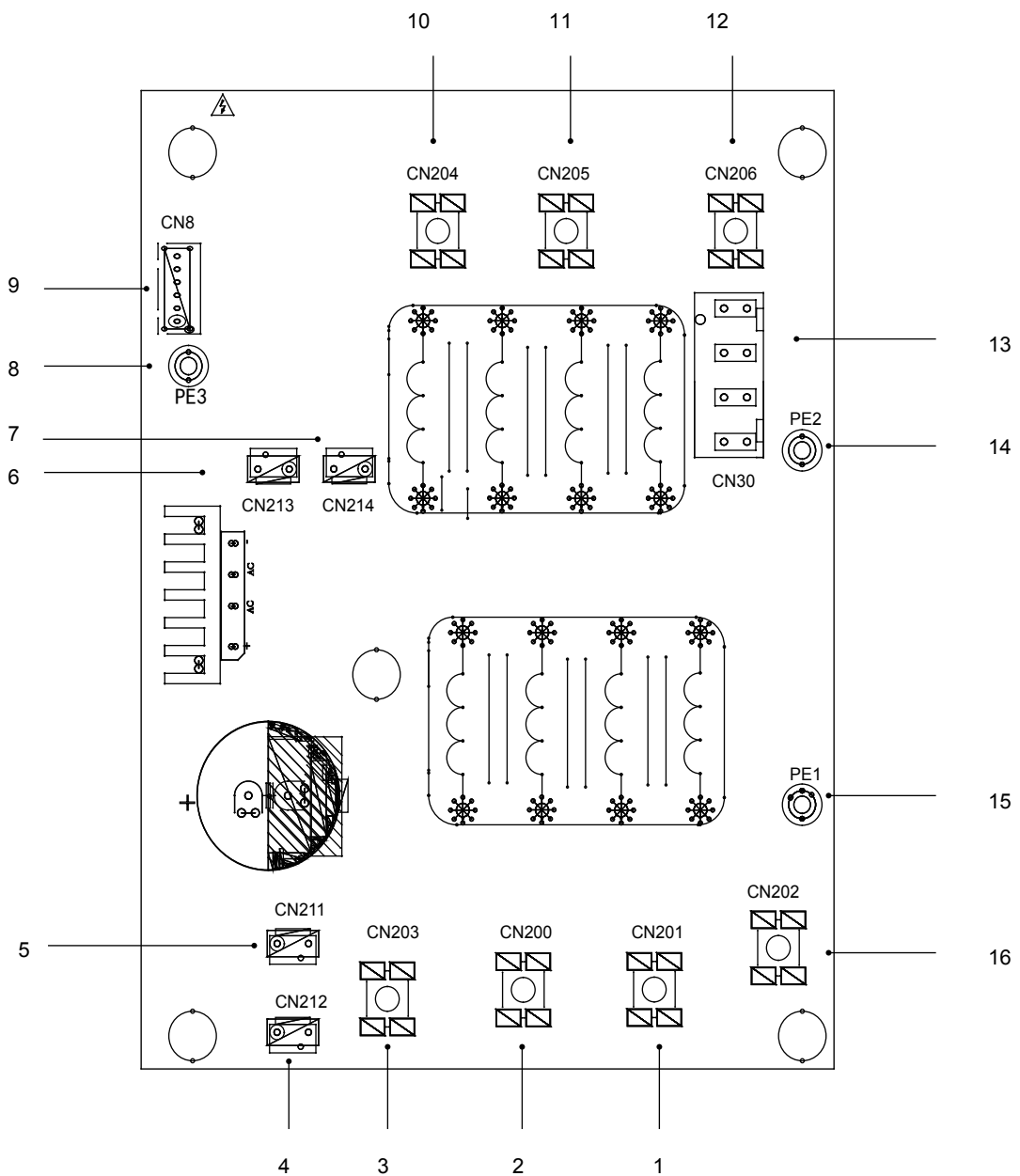
Kodowanie	Jednostka montażowa	Kodowanie	Jednostka montażowa
1	Złącze wyjściowe +15 V (CN20)	8	Wejście zasilania L1 (CN16)
2	Złącze sprężarki W (CN19)	9	Złącze wyjściowe P_in modułu IPM (CN1)
3	Złącze sprężarki V (CN18)	10	Złącze komunikacji z PCB B (CN8)
4	Złącze sprężarki U (CN17)	11	Płyta PED (CN22)
5	Wejście zasilania L3 (CN15)	12	Złącze przełącznika wysokiego ciśnienia (CN23)
6	Wejście zasilania L2 (CN7)	13	Złącze komunikacji z PCB C (CN2)
7	Złącze wejściowe P_out modułu IPM (CN5)		

2) PCB B, płyta głównego układu sterowania



Kodowanie	Jednostka montażowa	Kodowanie	Jednostka montażowa
1	Złącze uziemienia (CN38)	16	Złącze czujnika temperatury T_p (CN8)
2	Złącze zaworu dwudrożnego 6 (CN27)	17	Złącze czujnika zewnętrznej temperatury otoczenia i czujnika temperatury skraplacza (CN9)
3	Złącze zaworu dwudrożnego 5 (CN20)	18	Wyświetlacz cyfrowy (DSP1)
4	Złącze elektrycznej taśmy grzewczej 2 (CN7)	19	Przełącznik DIP (S5, S6)
5	Złącze elektrycznej taśmy grzewczej 1 (CN10)	20	Złącze przełącznika niskiego ciśnienia (CN31)
6	Zastrz. (CN11)	21	Złącze przełącznika niskiego ciśnienia i szybkiej kontroli (CN29)
7	Złącze zaworu czterodrożnego (CN18)	22	Obrotowy przełącznik DIP (S3)
8	Zastrz. (CN21)	23	Złącze czujników temperatury (TW_out, TW_in, T1, T2, T2B) (CN35) (Zastrz.)
9	Złącze zasilania z PCB C (CN41)	24	Złącze komunikacji z XYE (CN28)
10	Złącze komunikacji z miernikiem mocy (CN26)	25	Klawisz wymuszonego chłodzenia i kontroli (S3, S4)
11	Złącze komunikacji z płytą układu sterownia hydroboxu (CN24)	26	Złącze komunikacji H1H2E (CN37)
12	Złącze komunikacji z PCB C (CN4)	27	Złącze elektrycznego zaworu rozprężnego (CN22)
13	Złącze czujnika ciśnienia (CN6)	28	Złącze zasilania wentylatora 15 V DC (CN30)
14	Złącze komunikacji z PCB A (CN36)	29	Złącze zasilania wentylatora 310 V DC (CN53)
15	Złącze czujnika temperatury T_h (CN5)	30	Złącze wentylatora (CN109)

3) PCB C, płyta filtra



Trójfazowa 12/14/16 kW PCB C

Kodowanie	Jednostka montażowa	Kodowanie	Jednostka montażowa
1	Zasilanie L2 (CN201)	9	Złącze komunikacji z PCB B (CN8)
2	Zasilanie L3 (CN200)	10	Filtracja napięcia zasilającego L3 (L3')
3	Zasilanie N (CN203)	11	Filtracja napięcia zasilającego L2 (L2')
4	Złącze zasilania 310 V DC (CN212)	12	Filtracja napięcia zasilającego L1 (L1')
5	Zastrz. (CN211)	13	Złącze zasilacza płyty głównego układu sterowania (CN30)
6	Złącze dławika wentylatora (CN213)	14	Złącze uziemienia (PE2)
7	Złącze zasilania modułu falownika (CN214)	15	Złącze uziemienia (PE1)
8	Uziemienie (PE3)	16	Zasilanie L1 (L1)

10 BIEG TESTOWY

Działaj zgodnie z „kluczowymi punktami biegu próbnego” (znajdziesz je na osłonie elektronicznej skrzynki sterowniczej).

UWAGA

- Bieg próbny można rozpocząć dopiero po upływie 12 godzin od chwili podłączenia jednostki do prądu.
- Bieg próbny może rozpocząć się dopiero po upewnieniu się o otwarciu wszystkich zaworów.
- Nigdy nie wymuszaj pracy (może przez to dojść do przejścia w stan ochrony czy niebezpiecznej sytuacji).

11 ŚRODKI OSTROŻNOŚCI W PRZYPADKU WYCIEKU CHŁODZIWA

Po podaniu ładunku chłodziwa większego niż 1,842 kg zachowaj zgodność z poniższymi wymogami.

- Wymogi w zakresie limitów ładunku w obszarach bez wentylacji:

Maksymalny ładunek chłodziwa w danym zastosowaniu obliczysz na podstawie poniższego wzoru:

$$m_{\max} = 2,5 \times (\text{LFL})^{5/4} \times 1,8 \times (A)^{1/2}$$

Ewentualnie oblicz minimalną powierzchnię A_{\min} zgodną po montażu z ładunkiem chłodziwa m_c na podstawie poniższego wzoru:

$$A_{\min} = (m_c / (2,5 \times (\text{LFL})^{5/4} \times 1,8))^2$$

gdzie

m_{\max} to maksymalny dopuszczalny ładunek w pomieszczeniu w kg,

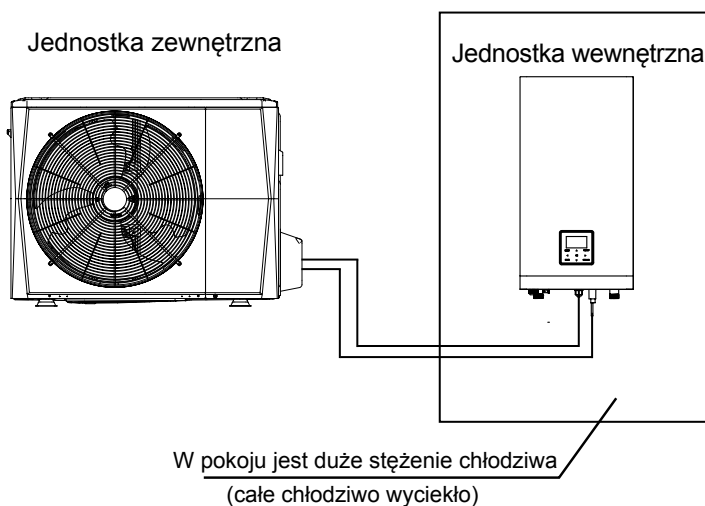
A to powierzchnia pomieszczenia w m^2

A_{\min} to wymagana powierzchnia pomieszczenia w m^2

m_c to ładunek chłodziwa przy danym zastosowaniu w kg

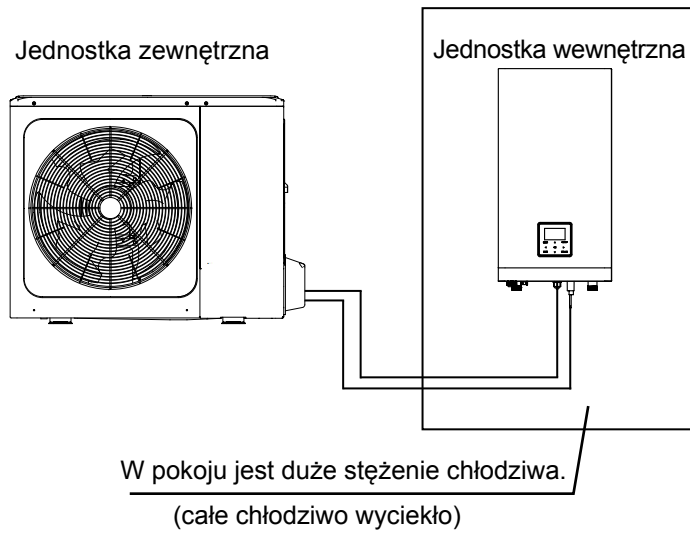
LFL do wolny limit łatwopalności w kg/m^3 (wartość 0,306 w przypadku chłodziwa R32)

- Zainstaluj wentylator mechaniczny, aby ograniczać ilość chłodziwa przy jego krytycznym stężeniu (regularnie wentyluj pomieszczenie).
- Zainstaluj alarm ostrzegający o wyciekach połączony z wentylatorem mechanicznym, jeśli regularne wentylowanie jest niemożliwe.



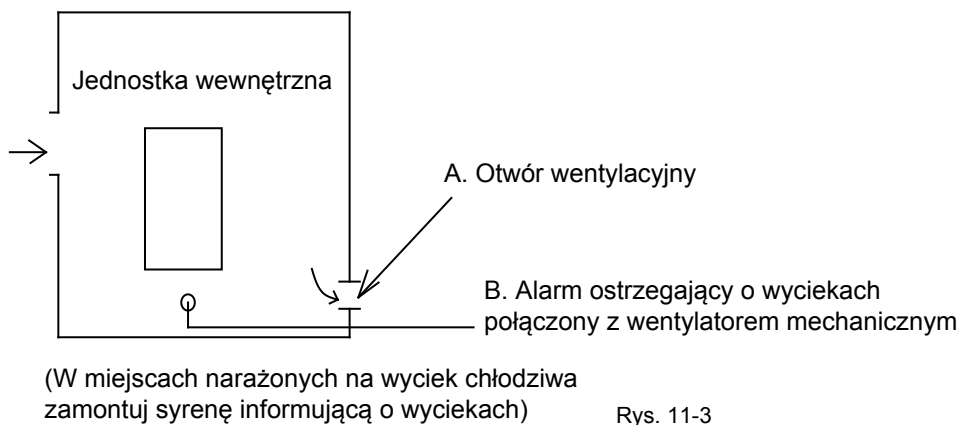
4/6 kW

Rys. 11-1



8/10/12/14/16 kW

Rys. 11-2



Rys. 11-3

12 PRZEKAZANIE KLIENTOWI

Klient musi otrzymać następujące dokumenty: instrukcja obsługi jednostki wewnętrznej i instrukcja obsługi jednostki zewnętrznej. Wyjaśnij szczegółowo klientowi zawartość instrukcji obsługi.



OSTRZEŻENIE

- **Poproś dystrybutora o montaż pompy ciepła.**
Nieprawidłowy, wykonany samodzielnie montaż może doprowadzić do wycieku wody, porażenia prądem lub pożaru.
- **Wykonywanie ulepszeń, napraw i konserwacji zlecaj dystrybutorowi.**
Nieprawidłowe, wykonane samodzielnie prace w zakresie poprawek, napraw i konserwacji mogą doprowadzić do wycieku wody, porażenia prądem lub pożaru.
- **Aby uniknąć porażenia prądem, pożaru lub urazu, gdy wykryjesz nieprawidłowości, takie jak zapach ognia, odłącz zasilanie i zadzwoń do dystrybutora w celu uzyskania dalszych instrukcji.**
- **Nie dopuść do zawilgocenia jednostki wewnętrznej ani kontrolera zdalnego.**
W przeciwnym wypadku może dojść do porażenia prądem lub pożaru.
- **Nigdy nie przyciskaj przycisku pilota twardymi, ostrymi obiektami.**
Pilot może być uszkodzony.
- **Po przepaleniu się bezpiecznika nigdy nie montuj bezpieczników o nieprawidłowym natężeniu znamionowym ani innych drutów.**
Zastosowanie przewodu lub miedzianego drutu może być przyczyną awarii jednostki lub pożaru.
- **Długotrwałe wystawienie się na działanie przepływu powietrza może zaszkodzić zdrowiu.**
- **Nie wkładaj palców, prętów ani innych obiektów do wlotu ani wylotu powietrza.**
Gdy wentylator obraca się z dużą szybkością, może spowoduje uraz.
- **Nigdy nie używaj w pobliżu jednostki łatwopalnych aerozoli, takich jak spray do włosów czy farba z lakierem.**
W przeciwnym wypadku może dojść do pożaru.
- **Nigdy nie wkładaj obiektów do wlotu ani wylotu powietrza.**
Dotknięcie obiektu wentylatora pracującego z dużą szybkością jest niezwykle ryzykowne.
- **Nie utylizuj produktu z niesortowanymi odpadami komunalnymi. Zbieraj odpady z urządzenia do oddzielnego przetworzenia.**
Nie utylizuj urządzeń elektrycznych w ramach odpadów komunalnych. Dostarczaj je do wyznaczonych punktów zbiórki. Więcej o punktach odbioru dowiesz się od przedstawicieli władzy lokalnej.
- **Jeśli urządzenie elektryczne zostanie zutilizowane na składowisku lub wysypisku śmieci, niebezpieczne substancje mogą wydostać się do wód gruntowych i dostać się do łańcucha pokarmowego, a przez to zaszkodzić powszechnemu zdrowiu i dobrostanowi.**
- **Aby zapobiec wyciekowi chłodziwa, skontaktuj się z dystrybutorem.**
Po instalacji układu i uruchomieniu w małym pomieszczeniu niezbędne jest utrzymywanie stężenia wychodzącego chłodziwa poniżej określonego limitu. W przeciwnym wypadku może ono wpłynąć na tlen w pomieszczeniu, co skutkować może groźnym wypadkiem.
- **Chłodziwo w pompie ciepła jest zabezpieczone i nie wycieka podczas standardowej pracy.**
Jeśli chłodziwo wycieka do pomieszczenia, ma kontakt z ogniem palnika, grzałką lub kuchenką, może dojść do powstawania szkodliwego gazu.



UWAGA

- **Wyłącz urządzenia, w których zachodzi spalanie, wentyluj pokój i skontaktuj się z dystrybutorem, u którego kupiona została jednostka.**
Nie używaj pompy ciepła, aż serwisant potwierdzi usunięcie usterek będących przyczyną wycieku chłodziwa.
- **Nie używaj pomp ciepła do innych celów.**
Aby uniknąć spadku jakości, nie używaj jednostki do chłodzenia specjalistycznego sprzętu, żywności, roślin, zwierząt ani dzieł sztuki.
- **Przed czyszczeniem zatrzymuj urządzenie, aktywuj zabezpieczenie elektryczne lub wyjmij przewód zasilający.**
W przeciwnym wypadku może dojść do porażenia prądem.
- **Aby uniknąć porażenia prądem lub pożaru, upewnij się, że zainstalowany został wykrywacz upływu uziemienia. Upewnij się, że pompa uziemienia jest uziemiona.**
Aby uniknąć porażenia prądem, upewnij się, że jednostka jest uziemiona, a uziemienie nie jest podłączone do rury gazowej lub wodnej, odgromnika ani drutu uziemiającego telefon.
- **Aby uniknąć urazu, nie usuwaj osłony wentylatora z jednostki zewnętrznej.**
- **Nie dotykaj pompy ciepła mokrymi rękami.**
W przeciwnym wypadku może dojść do porażenia prądem.
- **Nie dotykaj żeber wymiennika ciepła.**
Żebra są ostre i można się nimi zaciąć.
- **Nie pozostawiaj pod jednostką wewnętrzną przedmiotów, które mogą ulec zniszczeniu w wyniku oddziaływania wilgoci.**
Kondensacja może powstawać w wilgoci powyżej 80%, przy zablokowaniu wylotu odpływowego lub zanieczyszczeniu filtra.
- **Po długim okresie eksploatacji sprawdź podstawę jednostki i okucia pod kątem uszkodzeń.**
W przypadku uszkodzenia podstawy jednostka może upaść, powodując uraz.
- **Aby uniknąć braku tlenu, wentyluj pokój, jeśli stoi w nim sprzęt z palnikiem wyposażony w pracującą w tym samym czasie pompę ciepła.**
- **Położenie węża odpływowego musi umożliwiać swobodny odpływ.**
Niepełny odpływ może być przyczyną kontaktu wilgoci z budynkiem, meblami i innymi elementami.
- **Nigdy nie dotykaj wewnętrznych części kontrolera.**
Nie zdejmuj panelu przedniego. Dotykanie części wewnętrznych może być przyczyną urazu lub awarii maszyny.
- **Nigdy nie wykonuj konserwacji samodzielnie.**
Zleć wykonanie konserwacji lokalnemu dystrybutorowi.

- **Nigdy nie wystawiaj małych dzieci, zwierząt ani roślin na bezpośrednie działanie przepływu powietrza,** aby nie doszło do niepożądanych skutków.
- **Dzieciom nie wolno wchodzić na jednostkę zewnętrzną, a na jednostce nie mogą stać żadne przedmioty.**
Upadek z jednostki może być przyczyną urazu.
- **Nie korzystaj z pompy ciepła, gdy korzystasz z fumigacji pomieszczeń (dotyczy środków owadobójczych).**
W przeciwnym wypadku może dojść do odkładania się substancji chemicznych w jednostce, co może zagrazić zdrowiu osób nadwrażliwych na takie substancje.
- **Nie kładź na jednostce urządzeń zdolnych do generowania otwartego ognia (dotyczy miejsc wystawionych na przepływ powietrza z jednostki lub miejsc od jednostką wewnętrzną).**
W przeciwnym wypadku może dojść do niepełnego spalania lub odkształcenia się jednostki w wyniku działania ciepła.
- **Nie instaluj pompy ciepła w miejscach narażonych na wyciek łatwopalnych gazów.**
Gdy po wycieku gazu przeniesie się on w okolice pompy ciepła, może dojść do pożaru.
- **Urządzenie nie jest przeznaczone dla małych dzieci ani osób niepełnosprawnych bez nadzoru.**
- **Opiekunowie małych dzieci muszą zadbać o to, aby dzieci nie bawiły się urządzeniem.**
- **Co jakiś czas czyść żaluzje jednostki zewnętrznej, aby zapobiec zacinaniu się.**
Żaluzje służą do rozpraszania ciepła komponentów. W przypadku zacięcia komponenty będą się przegrzewały, co doprowadzi do skrócenia się okresu eksploatacji.
- **Temperatura w obiegu chłodziwa będzie wysoka. Przewód połączeniowy musi być z dala od miedzianych rur.**

13 PRACA I WYDAJNOŚĆ

13.1 Sprzęt zabezpieczający

Sprzęt zabezpieczający umożliwi pompie ciepła zatrzymanie pracy w przypadku ciągłych żądań o rozpoczęcie pracy.

Sprzęt zabezpieczający może aktywować się w następujących warunkach:

- **Chłodzenie**
 - Zablokowany jest wlot lub wylot powietrza jednostki zewnętrznej.
 - Silny wiatr stale dmucha w wylot powietrza jednostki zewnętrznej
- **Grzanie**
 - Na filtrze wody układu nagromadziło się zbyt wiele zanieczyszczeń.
 - Wylot jednostki wewnętrznej jest niedrożny.
- Nieprawidłowe postępowanie podczas pracy:
W przypadku nieprawidłowości spowodowanych piorunem lub bezprzewodową siecią komórkową, wyłącz jednostkę wyłącznikiem ręcznym i włącz ją ponownie przyciskiem ON/OFF.



INFORMACJA

Po rozruchu sprzętu zabezpieczającego wyłącz zasilanie wyłącznikiem ręcznym i włącz ją ponownie, aby rozwiązać problem.

13.2 Informacje o odcięciu zasilania

- Jeśli podczas pracy zostanie odcięte zasilanie, zatrzymaj natychmiast wszystkie operacje.
- Powrót zasilania: jeśli funkcja automatycznego restartu jest włączona, jednostka zostanie uruchomiona automatycznie.

13.3 Wydajność grzewcza

- Grzanie to proces wykorzystujący pompę ciepła, w którym ciepło powietrza pochłaniane z zewnątrz jest uwalniane do wody wewnątrz. Gdy temperatura na zewnątrz spadnie, wydajność grzewcza obniży się proporcjonalnie.
- Innych urządzeń grzewczych warto używać, gdy temperatura na zewnątrz jest bardzo niska.
- W ekstremalnie zimnych warunkach większą wydajność można uzyskać, kupując jednostkę wewnętrzną z grzałką elektryczną (szczegóły znajdziesz w instrukcji obsługi jednostki wewnętrznej).



INFORMACJA

1. Silnik jednostki zewnętrznej będzie nadal działał przez 60 sek., aby usunąć pozostałe ciepło, gdy jednostka zewnętrzna odbierze komendę WYŁ. podczas grzania.
2. Jeśli awaria pompy ciepła wystąpi ze względu na problem, ponownie podłącz pompę ciepła do źródła zasilania i uruchom ją jeszcze raz.

13.4 Funkcja ochrony sprężarki

- Funkcja ochrony uniemożliwia aktywację pompy ciepła przez kilka minut po ponownym uruchomieniu od razu po pracy.

13.5 Chłodzenie i grzanie

- Jednostka wewnętrzna w tym samym układzie nie może jednocześnie chłodzić i grzać.
- Jeśli administrator pompy ciepła ustawił tryb pracy, pompa ciepła nie będzie działać w przypadku trybów innych niż wstępnie ustawiony. Na panelu sterowania nie będą wyświetlane komunikaty Tryb czuwania ani Brak priorytetu.

13.6 Funkcje grzania

- Woda nie stanie się gorąca od razu od rozpoczęcia grzania. Woda ogrzeje się dopiero po nagrzaniu się wymiennika ciepła 3~5 min później (zależnie od temperatury wewnętrznej i zewnętrznej).
- Podczas pracy silnik wentylatora jednostki zewnętrznej może zatrzymać pracę w wysokiej temperaturze.

13.7 Odszranianie w ramach grzania

- Podczas grzania jednostka zewnętrzna może zamrznąć. Aby zwiększyć wydajność, jednostka zacznie odszranianie automatycznie (ok. 2~10 min), a woda zostanie odprowadzona z jednostki zewnętrznej.
- Podczas odszraniania silniki wentylatora jednostki zewnętrznej zostaną zatrzymane.

13.8. Kody błędów

Po aktywacji urządzenia bezpieczeństwa na interfejsie użytkownika wyświetlony zostanie kod błędu.

Listę błędów i działań naprawczych znajdziesz w tabeli poniżej.

Zresetuj układ bezpieczeństwa, ustawiając przełącznik kolejno w pozycji OFF i ON.

Jeśli reset zabezpieczeń nie powiedzie się, skontaktuj się z lokalnym dystrybutorem.

KOD BŁĘDU	AWARIA LUB OCHRONA	PRZYCZYNA AWARII I DZIAŁANIE NAPRAWCZE
<i>E1</i>	Utrata fazy lub przewód neutralny i przewód fazy zostały podłączone odwrotnie (dotyczy wyłączników jednostek trójfazowych)	<ol style="list-style-type: none"> 1. Sprawdź, czy przewody zasilania zostały dobrze zamocowane. Unikaj utraty fazy. 2. Sprawdź, czy przewód neutralny i przewód fazy nie zostały podłączone odwrotnie.
<i>E5</i>	Błąd czujnika temperatury chłodziwa wychodzącego z kondensatora (T3).	<ol style="list-style-type: none"> 1. Luźne złącze czujnika T3. Podłącz ponownie. 2. Złącze czujnika T3 jest mokre lub zawiera wodę. Usuń wodę i wysusz złącze. Zabezpiecz element klejem wodoodpornym. 3. Awaria czujnika T3. Zamontuj nowy czujnik.
<i>E6</i>	Błąd czujnika temperatury otoczenia (T4).	<ol style="list-style-type: none"> 1. Luźne złącze czujnika T4. Podłącz ponownie. 2. Złącze czujnika T4 jest mokre lub zawiera wodę. Usuń wodę i wysusz złącze. Zabezpiecz element klejem wodoodpornym. 3. Awaria czujnika T4. Zamontuj nowy czujnik.
<i>E9</i>	Błąd czujnika temperatury ssania (Th)	<ol style="list-style-type: none"> 1. Luźne złącze czujnika Th Podłącz ponownie. 2. Złącze czujnika Th jest mokre lub zawiera wodę. Usuń wodę i wysusz złącze. Zabezpiecz element klejem wodoodpornym. 3. Awaria czujnika Th. Zamontuj nowy czujnik.
<i>ER</i>	Błąd czujnika temperatury wylotowej (Tp)	<ol style="list-style-type: none"> 1. Luźne złącze czujnika Tp. Podłącz ponownie. 2. Złącze czujnika Tp jest mokre lub zawiera wodę. Usuń wodę i wysusz złącze. Zabezpiecz element klejem wodoodpornym. 3. Awaria czujnika Tp. Zamontuj nowy czujnik.
<i>H0</i>	Problem z komunikacją pomiędzy jednostkami wewnętrznymi i zewnętrznymi	<ol style="list-style-type: none"> 1. Przewód nie łączy PCB B głównego układu sterowania z płytą głównego układu sterowania modułu hydraulicznego. Podłącz ponownie przewód. 2. W okolicy jest silne pole magnetyczne lub powstają zakłócenia spowodowane urządzeniami o wysokiej mocy, takimi jak windy, duże transformatory itp. Aby ochronić jednostkę, zastosuj barierę lub przenieś ją do innej lokalizacji.
<i>H1</i>	Błąd komunikacji pomiędzy modułem falownika PBC A a PCB B płyty głównego układu sterowania.	<ol style="list-style-type: none"> 1. Do PCB i płyty napędzanej podłączono zasilanie. Sprawdź, czy kontrolka PCB jest wł. czy wył. Jeśli kontrolka jest wył., podłącz ponownie przewód zasilający. 2. Jeśli kontrolka jest włączona, sprawdź połączenie pomiędzy główną PCB i PCB napędzaną. Jeśli przewód jest luźny lub uszkodzony, podłącz go ponownie lub wymień. 3. Zamontuj kolejno nową główną PCB i płytę napędzaną.
<i>H4</i>	Trzy razy ochrona P6(L0/L1).	Suma przypadków pojawienia się L0 i L1 w ciągu godziny wynosi 3, patrz L0 i L1, aby zapoznać się z metodami obsługi błędów.

KOD BŁĘDU	AWARIA LUB OCHRONA	PRZYCZYNA AWARII I DZIAŁANIE NAPRAWCZE
<i>H6</i>	Awaria wentylatora DC	<ol style="list-style-type: none"> 1. Silny wiatr lub tajfun wiejący w stronę wentylatora zmienia kierunek pracy wentylatora. Obróć jednostkę, aby osłonić wentylator przed silnym wiatrem lub tajfunem. 2. Silnik wentylatora uległ awarii. Zamontuj nowy silnik wentylatora.
<i>H7</i>	Awaria napięcia obwodu głównego	<ol style="list-style-type: none"> 1. Sprawdź, czy moc zasilacza mieści się w normie. 2. Wyłącz i włącz urządzenie kilka razy w krótkim czasie. Wyłącz jednostkę na ponad 3 min, a następnie włącz ją ponownie. 3. Obwód płyty głównego układu sterowania jest wadliwy. Zamontuj nową płytę PCB.
<i>H8</i>	Awaria czujnika ciśnienia	<ol style="list-style-type: none"> 1. Luźne połączenie czujnika ciśnienia. Podłącz ponownie. 2. Awaria czujnika ciśnienia. Zamontuj nowy czujnik.
<i>HF</i>	Awaria EEprom płyta modułu falownika	<ol style="list-style-type: none"> 1. Błędny parametr EEprom. Wprowadź ponownie dane EEprom. 2. Układ scalony EEprom jest zepsuty. Zamontuj nowy układ scalony EEprom. 3. Płyta PCB uległa awarii. Zamontuj nową płytę PCB.
<i>HH</i>	H6 wyświetlane 10 razy w 2 godziny	Odwołaj się do H6
<i>HP</i>	Ochrona przed niskim ciśnieniem ($P_e < 0,6$) aktywowana 3 razy w ciągu godziny	Odwołaj się do P0
<i>P0</i>	Ochrona przed niskim ciśnieniem	<ol style="list-style-type: none"> 1. Brakuje chłodziwa w układzie (objętościowo). Podaj odpowiednią objętość chłodziwa. 2. W trybie grzania lub CWU występują problemy. Możliwe, że zewnętrzny wymiennik ciepła jest brudny lub coś blokuje powierzchnię. Wyczyść zewnętrzny wymiennik ciepła lub usuń przeszkodę. 3. Przepływ wody jest niewystarczający w trybie chłodzenia. Zwiększ przepływ wody. 4. Elektryczny zawór rozprężny zablokowany lub luźne złącze zwijające. Opukaj korpus zaworu i podłącz/odłącz złącze kilka razy, aby upewnić się, że zawór działa prawidłowo.

KOD BŁĘDU	AWARIA LUB OCHRONA	PRZYCZYNA AWARII I DZIAŁANIE NAPRAWCZE
P1	Ochrona przed wysokim ciśnieniem	<p>Tryb grzania, tryb CWU:</p> <ol style="list-style-type: none"> 1. Zbyt niski przepływ wody. Zbyt wysoka temperatura wody (możliwe, że w układzie jest powietrze). Usuń powietrze. 2. Ciśnienie wody niższe niż 0,1 MPa. Podaj wodę, aby uzyskać ciśnienie w zakresie 0,15~0,2 MPa. 3. Zbyt duża ilość chłodziwa (objętościowo). Zadbaj o odpowiednią objętość chłodziwa. 4. Elektryczny zawór rozprężny zablokowany lub luźne złącze zwijające. Opukaj korpus zaworu i podłącz/odłącz złącze kilka razy, aby upewnić się, że zawór działa prawidłowo. Zainstaluj uzwojenie w odpowiedniej lokalizacji. Tryb CWU: wymiennik ciepła zbiornika wody jest za mały. Tryb chłodzenia: <ol style="list-style-type: none"> 1. Nie zdjęto osłony wymiennika ciepła. Zdejmij ją. 2. Wymiennik ciepła jest brudny lub coś blokuje jego powierzchnię. Wyczyść wymiennik ciepła lub usuń przeszkodę.
P3	Zabezpieczenie przed przetężeniem w sprężarce.	<ol style="list-style-type: none"> 1. Taki sam powód w przypadku P1. 2. Napięcie zasilacza jednostki jest niskie. Zwiększ napięcie zasilacza do pożądanego zakresu.
P4	Zabezpieczenie przed wysoką temperaturą wylotową.	<ol style="list-style-type: none"> 1. Taki sam powód w przypadku P1. 2. Czujnik temperatury TW_out jest luźny. Podłącz ponownie. 3. Czujnik temperatury T1 jest luźny. Podłącz ponownie. 4. Czujnik temperatury T5 jest luźny. Podłącz ponownie.
P6	Ochrona modułu	<ol style="list-style-type: none"> 1. Napięcie zasilacza jednostki jest niskie. Zwiększ napięcie zasilacza do pożądanego zakresu. 2. Przestrzeń pomiędzy jednostkami jest zbyt wąska, aby dochodziło do wymiany ciepła. Zwiększ przestrzeń pomiędzy jednostkami. 3. Wymiennik ciepła jest brudny lub coś blokuje jego powierzchnię. Wyczyść wymiennik ciepła lub usuń przeszkodę. 4. Wentylator nie działa. Silnik wentylatora lub wentylator uległ awarii. Wymień wentylator lub silnik wentylatora. 5. Zbyt duża ilość chłodziwa (objętościowo). Zadbaj o odpowiednią objętość chłodziwa. 6. Zbyt niski współczynnik przepływu wody. W układzie jest powietrze lub występują nieprawidłowości w przypadku głowicy pompy. Odprowadź powietrze i ponownie wybierz pompę. 7. Czujnik temperatury wody wychodzącej jest luźny lub uległ awarii. Podłącz go ponownie lub wymień. 9. Przewody lub wkręty modułu są luźne. Ponownie podłącz przewody i dokręć wkręty. Klej przewodzący ciepło wysechł lub odpadł. Zastosuj nowy klej przewodzący ciepło. 10. Połączenie przewodu jest luźne lub zostało zerwane. Ponownie podłącz przewód. 11. Płyta modułu falownika jest wadliwy. Zamontuj nową płytę. 12. Jeśli okaże się, że nie ma problemów z układem sterowania, wadliwa jest sprężarka. Wymień ją na nową. 13. Zawory odcinające są zamknięte. Otwórz zawory odcinające.

KOD BŁĘDU	AWARIA LUB OCHRONA	PRZYCZYNA AWARII I DZIAŁANIE NAPRAWCZE
<i>Pd</i>	Ochrona przed wysoką temperaturą wychodzącą chłodziwa w kondensatorze.	<ol style="list-style-type: none"> 1. Nie zdjęto osłony wymiennika ciepła. Zdejmij ją. 2. Wymiennik ciepła jest brudny lub coś blokuje jego powierzchnię. Wyczyść wymiennik ciepła lub usuń przeszkodę. 3. Brak miejsca wokół jednostki. Wymiana ciepła niemożliwa. 4. Wentylator silnika uległ awarii. Wymień wentylator.
<i>E7</i>	Ochrona przed zbyt wysoką temp. modułu przetwornika	<ol style="list-style-type: none"> 1. Napięcie zasilacza jednostki jest niskie. Zwiększ napięcie zasilacza do pożądanego zakresu. 2. Przerzeń pomiędzy jednostkami jest zbyt wąska, aby dochodziło do wymiany ciepła. Zwiększ przestrzeń pomiędzy jednostkami. 3. Wymiennik ciepła jest brudny lub coś blokuje jego powierzchnię. Wyczyść wymiennik ciepła lub usuń przeszkodę. 4. Wentylator nie działa. Silnik wentylatora lub wentylator uległ awarii. Wymień wentylator lub silnik wentylatora. 5. Zbyt niski współczynnik przepływu wody. W układzie jest powietrze lub występują nieprawidłowości w przypadku głowicy pompy. Odprowadź powietrze i ponownie wybierz pompę. 6. Czujnik temperatury wody wychodzącej jest luźny lub uległ awarii. Podłącz go ponownie lub wymień.
<i>F1</i>	Ochrona przed niskim napięciem linii twor. DC	<ol style="list-style-type: none"> 1. Sprawdź zasilacz. 2. Jeśli zasilacz ma stan OK, sprawdź, czy kontrolka OK jest podświetlona, i stan napięcia PN. Jeśli napięcie wynosi 380 V, problem powoduje płyta główna. Jeśli kontrolka jest WYŁ., odłącz zasilanie, sprawdź IGBT, sprawdź dwutlenki. Jeśli napięcie jest nieprawidłowe, płyta falownika jest uszkodzona i należy ją wymienić. 3. Jeśli nie ma problemów z IGBT, płyta falownika jest sprawna. W przypadku nieprawidłowej mocy z mostka prostownikowego sprawdź mostek (taka sama metoda jak przy IGBT: odłącz zasilanie, sprawdź, czy dwutlenki są uszkodzone czy nie). 4. W przypadku F1 po uruchomieniu sprężarki możliwą przyczyną jest zwykle płyta główna. W przypadku F1 po uruchomieniu wentylatora przyczyną może być płyta falownika.
<i>bH</i>	Usterka płyty PED	<ol style="list-style-type: none"> 1. Po upływie 5 minut od wyłączenia zasilania, sprawdź, czy można przywrócić zasilanie; 2. Jeśli nie można przywrócić zasilania, wymień płytę zabezpieczającą PED, a następnie ponownie sprawdź, czy można przywrócić zasilanie; 3. Jeśli nie można przywrócić zasilania, wymień płytę modułu IPM.

	KOD BŁĘDU	AWARIA LUB OCHRONA	PRZYCZYNA AWARII I DZIAŁANIE NAPRAWCZE
P6	L0	Zabezpieczenie modułu	<ol style="list-style-type: none"> 1. Sprawdź ciśnienie w układzie pompy ciepła; 2. Sprawdź oporność faz sprężarki; 3. Sprawdź kolejność przewodów zasilania U, V, W pomiędzy płytą falownika i sprężarką; 4. Sprawdź kolejność przewodów zasilania L1, L2, L3 pomiędzy płytą falownika i płytą filtra; 5. Sprawdź płytę falownika.
	L1	Zabezpieczenie niedomiarowo-napięciowe szyny zbior.	
	L2	Zabezpieczenie nadnapięciowe szyny zbior.	
	L4	Błąd pracy MCE	
	L5	Zabezpieczenie przed zerową prędkością	
	L8	Ochrona przed różnicą prędkości >15 Hz przedniego i tylnego zegara	
	L9	Ochrona przed różnicą prędkości >15 Hz pomiędzy zegarem rzeczywistym i ustawionym	

14 DANE TECHNICZNE

Model	4 kW	6 kW	8 kW	10 kW
Zasilacz	220-240V~ 50Hz			
Znamionowy wejściowy pobór mocy	2200 W	2600 W	3300 W	3600 W
Natężenie znamionowe	10,5 A	12,0 A	14,5 A	16,0 A
Pojemność znamionowa	Zapoznaj się z danymi technicznymi			
Wymiary (W×H×D)[mm]	1008*712*426		1118*865*523	
Opakowanie (W×H×D)[mm]	1065*800*485		1180*890*560	
Silnik wentylatora	Silnik DC / poziom			
Sprężarka	Podwójny obrotowy falownik DC			
Wymiennik ciepła	Klimakonwektor			
Chłodziwo				
Typ	R32			
Ilość	1500 g		1650 g	
Waga				
Waga netto	57,5 kg		76,5 kg	
Waga brutto	63,5 kg		88 kg	
Połączenia				
Strona gazu	φ6,35		φ9,52	
Strona cieczy	φ15,9		φ15,9	
Połączenie odpływu	DN32			
Maks. długość orurowania	30m			
Maksymalna różnica wysokości	20m			
Podaj chłodziwo	20g/m		38g/m	
Zakres temperatur otoczenia umożliwiających pracę				
Tryb grzania	-25~+35°C			
Tryb chłodzenia	-5~+43°C			
Tryb ciepłej wody użytkowej	-25~+43°C			

Model	12 kW	14 kW	16 kW	12 kW Trójfazowy	14 kW Trójfazowy	16 kW Trójfazowy
Zasilacz	220-240V~ 50Hz			380-415V 3N~ 50Hz		
Znamionowy wejściowy pobór mocy	5400 W	5700 W	6100 W	5400 W	5700 W	6100 W
Natężenie znamionowe	24,5 A	25,0 A	26,0 A	9,0 A	10,0 A	11,0 A
Pojemność znamionowa	Zapoznaj się z danymi technicznymi					
Wymiary (W×H×D)[mm]	1118*865*523			1118*865*523		
Opakowanie (W×H×D)[mm]	1180*890*560			1180*890*560		
Silnik wentylatora	Silnik DC / poziomy					
Sprężarka	Podwójny obrotowy falownik DC					
Wymiennik ciepła	Klimakonwektor					
Chłodziwo						
Typ	R32					
Ilość	1840 g			1840 g		
Waga						
Waga netto	96 kg			112 kg		
Waga brutto	110 kg			125 kg		
Połączenia						
Strona gazu	φ9,52			φ9,52		
Strona cieczy	φ15,9			φ15,9		
Połączenie odpływu	DN32					
Maks. długość orurowania	30m					
Maksymalna różnica wysokości	20m					
Podaj chłodziwo	38g/m					
Zakres temperatur otoczenia umożliwiających pracę						
Tryb grzania	-25~+35°C					
Tryb chłodzenia	-5~+43°C					
Tryb ciepłej wody użytkowej	-25~+43°C					

15 INFORMACJE O SERWISIE

1) Kontrola obszaru

Przed rozpoczęciem pracy nad układem zawierającym łatwopalne chłodziwa przeprowadź kontrolę bezpieczeństwa, aby zminimalizować ryzyko zapłonu. Zanim rozpoczniesz naprawę układu chłodziwa, zachowaj zgodność z poniższymi środkami ostrożności.

2) Procedura robocza

Prace należy wykonywać zgodnie z kontrolowaną procedurą w celu minimalizacji ryzyka obecności łatwopalnego gazu lub oparu.

3) Ogólny obszar prac

Wszyscy pracownicy odpowiedzialni za konserwację i pracujące w lokalnym obszarze muszą zostać poinstruowani w zakresie natury realizowanych zadań oraz muszą unikać pracy w przestrzeni zamkniętej. Obszar wokół przestrzeni roboczej musi być odgradzony. Upewnij się, że warunki w obszarze są bezpieczne, a łatwopalne materiały są pod kontrolą.

4) Kontrola pod kątem obecności chłodziwa

Obszar należy sprawdzać odpowiednim wykrywaczem chłodziwa przed pracą i w jej trakcie, aby technicy mieli świadomość występowania potencjalnie łatwopalnych gazów lub oparów. Upewnij się, że wykorzystywany sprzęt wykrywający wycieki nadaje się do użytku w przypadku łatwopalnych chłodziw, tj. nie iskrzy, jest zaizolowany lub bezpieczny.

5) Obecność gaśniczy

Jeśli prace nad klimatyzacją lub jej komponentami wymagają prac gorących, w łatwo dostępnym miejscu musi znajdować się odpowiedni sprzęt gaśniczy. Obok obszaru podawania musi znajdować się gaśnica proszkowa lub śniegowa.

6) Brak źródeł zapłonu

Nikom nie wolno pracować nad układem chłodziwa źródłem zapłonu, jeśli działania miałyby doprowadzić do odkrycia orurowania zawierającego obecnie lub w przeszłości łatwopalne chłodziwo. W przeciwnym wypadku może dojść do pożaru lub wybuchu. Wszelkie możliwe źródła zapłonu, w tym zapalone papierosy, należy trzymać poza obszarem montażu, naprawy, demontażu lub utylizacji, o ile istnieje możliwość uwolnienia się do otoczenia łatwopalnego chłodziwa. Przed rozpoczęciem prac sprawdź obszar wokół sprzętu, aby upewnić się, że jest wolny od łatwopalnych substancji lub źródeł zapłonu. W obszarze roboczym rozstaw znaki ZAKAZ PALENIA.

7) Obszar wentylowany

Zanim podejmiesz pracę nad sprzętem lub zanim zaczniesz prace gorące, upewnij się, że obszar nie jest zamknięty lub jest odpowiednio wentylowany. Taki sam stopień wentylacji powinien być zapewniony w czasie pracy. Wentylacja powinna umożliwiać bezpieczne rozpraszanie uwalnianego chłodziwa i wyprowadzanie go na zewnątrz do atmosfery.

8) Kontrola sprzętu chłodniczego

W przypadku wymiany komponentów elektrycznych stosuj części odpowiednie do danego celu i zgodne ze specyfikacjami. Zawsze postępuj według wytycznych producenta w zakresie konserwacji i serwisu. W przypadku jakichkolwiek wątpliwości skonsultuj się z działem technicznym producenta. Jeśli instalacja wykorzystuje łatwopalne chłodziwa, skorzystaj z poniższej listy kontrolnej:

- Rozmiar ładunku odpowiada powierzchni pomieszczenia, w którym instalowane są części zawierające chłodziwo.
- Zapewnione są odpowiednie, wolne od obstrukcji maszyny wentylacyjne i wyloty.
- Jeśli korzystasz z pośredniego obwodu chłodziwa, sprawdź dodatkowe obwody pod kątem obecności chłodziwa. Oznacz sprzęt w widoczny i czytelny sposób.
- Nieczytelne oznaczenia i znaki należy poprawić.
- Rury chłodziwa lub komponenty zainstalowano w miejscu wolnym od substancji, które mogłyby doprowadzić do ich korozji (nie dotyczy komponentów z natury odpornych na korozję lub należycie zabezpieczonych pod kątem korozji).

9) Kontrole urządzeń elektrycznych

Naprawa i konserwacja komponentów elektrycznych musi obejmować wszystkie wstępne kontrole w zakresie bezpieczeństwa i inspekcje komponentów. W przypadku wykrycia wad, które mogą narazić na szwank bezpieczeństwo, nie podłączaj prądu do obwodu do czasu ich usunięcia. Jeśli wady nie można usunąć od razu, a konieczna jest kontynuacja działania, zastosuj środki tymczasowe odpowiednie do konkretnej sytuacji. Problem zgłoś właścicielowi sprzętu. W ten sposób wszystkie zainteresowane strony zostaną o nim zawiadomione.

Wstępne kontrole bezpieczeństwa muszą obejmować:

- Rozładowanie kondensatorów w bezpieczny sposób i z maksymalnym ograniczeniem generowania isker.
- Sprawdzenie, czy podczas podawania, odprowadzania czy oczyszczania układu żaden wystawiony na kontakt komponent elektryczny ani przewód nie jest pod napięciem.
- Sprawdzenie, czy nie powstały przerwy w instalacji uziemiającej.

10) Naprawy uszczelnionych komponentów

a) Podczas napraw uszczelnionych komponentów wszystkie przewody pod napięciem należy odłączyć od sprzętu, nad którym będą prowadzone prace, przed usunięciem uszczelnionych osłon i podobnych elementów. Jeśli sprzęt musi być zasilany podczas naprawy, przygotuj stale działający środek wykrywający wycieki w miejscu, w którym istnieje największe prawdopodobieństwo niebezpieczeństwa, aby móc w porę reagować na zagrożenia.

b) Szczególną uwagę poświęć następującym pozycjom, aby mieć pewność, że podczas pracy nad komponentami elektrycznymi obudowa nie zostanie zmieniona w sposób obniżający poziom ochrony. Powyższy punkt dotyczy również kabli, nadmiarowej liczby połączeń, styków niezgodnych z oryginalnymi specyfikacjami, uszkodzeń elementów uszczelniających, nieprawidłowego montażu dławików itp.

- Upewnij się, że aparatura została zamontowana w bezpieczny sposób.
- Upewnij się, że uszczelki lub materiały uszczelniające nie uległy degradacji i nadal skutecznie zapobiegają ulatnianiu się łatwopalnych substancji. Części zamienne muszą być zgodne ze specyfikacjami producenta.

INFORMACJA

Zastosowanie szczeliwa silikonowego może pogorszyć skuteczność niektórych urządzeń wykrywających przecieki. Bezpiecznych komponentów nie trzeba izolować przed rozpoczęciem nad nimi pracy.

11) Naprawa bezpiecznych komponentów

Nie stosuj trwałych obciążeń impedancyjnych ani pojemnościowych w przypadku obwodów, jeśli istnieje ryzyko przekroczenia dopuszczalnego napięcia i natężenia podczas pracy sprzętu. Podczas pracy sprzętu lub w obecności łatwopalnych substancji można prowadzić prace wyłącznie nad bezpiecznymi komponentami. Aparat badawczy musi mieć odpowiednie parametry. Komponenty zastępuj wyłącznie częściami określonymi przez producenta. Inne części mogą być przyczyną zapłonu chłodziwa, które wyciekło do powietrza.

12) Okablowanie

Sprawdź, czy okablowanie nie zostało uszkodzone w wyniku zużycia, korozji, nadmierowego nacisku, drgań, kontaktu z ostrymi krawędziami lub czynnikami środowiskowymi. Kontrola musi obejmować również skutki starzenia się i ciągłych drgań pochodzących ze sprężarek lub wentylatorów.

13) Wykrywanie łatwopalnych chłodziw

Nie dopuść do tego, aby do poszukiwania lub wykrywania wycieków chłodziwa stosowane były potencjalne źródła zapłonu. Nie używaj palnika halogenowego (ani innych wykrywaczy wykorzystujący otwarty ogień).

14) Metody wykrywania wycieków

Poniższe metody wykrywania wycieków są akceptowalne w przypadku układów zawierających łatwopalne chłodziwa. Aby wykrywać łatwopalne chłodziwa, używaj elektronicznych wykrywaczy wycieków, ale pamiętaj, że czułość może nie być odpowiednia lub konieczna może być ich ponowna kalibracja (sprzęt wykrywający skalibruj w obszarze wolnym od chłodziwa). Upewnij się, że wykrywacz nie stanowi potencjalnego źródła zapłonu i nadaje się do użytku z chłodziwem. Sprzęt wykrywający wycieki musi być ustawiony na wykrywanie udziału procentowego LFL chłodziwa i musi zostać skalibrowany do użytku w przypadku stosowanego chłodziwa (potwierdzenie przy maks. 25% zawartości gazu). Ciecze do wykrywania wycieków nadają się do użytku w przypadku większości chłodziw, ale nigdy nie używaj detergentów z chlorem. W przeciwnym wypadku może dojść do reakcji chloru z chłodziwem i korozji miedzianego orurowania. Jeśli podejrzewasz wyciek, usuń lub zgaś wszelkie źródła ognia. Jeśli wykryjesz wyciek chłodziwa wymagający lutowania, usuń z układu całe chłodziwo, ewentualnie odizoluj je w części układu oddalonej od miejsca wycieku (przy użyciu zaworów odcinających). Następnie przepuść przez układ azot wolny od tlenu (OFN) przed lutowaniem i po nim.

15) Demontaż i ewakuacja

Podczas próbą dojścia do układu chłodziwa, np. w celu wykonania naprawy, postępuj według standardowych procedur. Ze względu na łatwopalną naturę chłodziwa zachowaj zgodność z najlepszymi praktykami. Zawsze postępuj zgodnie z poniższą procedurą:

- Usuń chłodziwo,
- Oczyszcz obwód gazem obojętnym,
- Odprowadź chłodziwo,
- Oczyszcz ponownie gazem obojętnym,
- Otwórz obwód, tnąc lub lutując.

Ładunek chłodziwa zawsze odzyskuj do odpowiednich zbiorników chłodziwa. Układ przeczyszcz OFN, aby jednostka była bezpieczna. Proces należy powtarzać do skutku.

Do tego celu nie używaj sprężonego powietrza ani tlenu.

Czyszczenie wykonasz, odcinając próżnię w układzie z OFN i podając gaz aż do osiągnięcia ciśnienia roboczego. Następnie wystarczy wywietrzyć gaz i obciążyć układ podciśnieniem. Proces powtarzaj do całkowitego usunięcia chłodziwa z układu.

Gdy wykorzystany zostanie ostatni ładunek OFN, w układzie powinno panować ciśnienie atmosferyczne umożliwiające rozpoczęcie pracy. Jeśli zamierzasz lutować orurowanie, powyższa procedura jest niezbędna.

Upewnij się, że wylot pompy znajduje się z dala od wszelkich źródeł zapłonu, a pomieszczenie jest odpowiednio wentylowane.

16) Procedura podawania

Poza konwencjonalnymi procedurami podawania pamiętaj o zaspokojeniu poniższych wymogów:

- Upewnij się, że zanieczyszczenie chłodziw nie ma miejsca podczas korzystania ze sprzętu podającego. Węże lub linie muszą być możliwie krótkie, aby zminimalizować ilość chłodziwa, jakie zawierają.

- Butle muszą stać w pozycji pionowej.
- Zanim podasz chłodziwo do układu, upewnij się, że układ chłodzenia jest uziemiony.
- Oznacz układ po ukończeniu podawania (chyba że został oznaczony wcześniej).
- Dołóż wszelkich starań, aby nie przepelnić układu chłodziwa.
- Przed uzupełnieniem układu sprawdź ciśnienie, korzystając z OFN. Sprawdź układ pod kątem szczelności po ukończeniu podawania, ale przed przekazaniem sprzętu do użytku. Następczy test szczelności przeprowadź przed opuszczeniem miejsca pracy.

17) Wycofanie z użytku

Przed przeprowadzeniem procedury technik musi znać wszystkie szczegóły dotyczące sprzętu oraz innych kwestii. Zalecaną dobrą praktyką jest bezpieczne odprowadzenie wszystkich chłodziw. Przed realizacją zadania pobierz próbkę oleju i chłodziwa.

Możliwe, że przed ponownym użytkowaniem odzyskanego chłodziwa konieczna będzie jego analiza. Przed rozpoczęciem pracy nad zadaniem zadbaj o źródło energii elektrycznej.

- Zapoznaj się z komponentami i funkcjami sprzętu.
- Zadbaj o izolację elektryczną układu.
- Zanim rozpoczniesz procedurę, upewnij się, że:

- Dostępny jest sprzęt mechaniczny do przenoszenia, np. do przenoszenia butli z chłodziwem,
- Dostępne są wszelkie niezbędne środki ochrony osobistej i są one używane prawidłowo,
- Proces odprowadzania przebiega stale pod nadzorem wykwalifikowanej osoby,
- Urządzenia do odprowadzania chłodziwa i butle na chłodziwo spełniają odpowiednie standardy.

d) Jeśli jest to możliwe, odessij zawartość układu chłodziwa.

e) Jeśli nie możesz skorzystać z podciśnienia, przygotuj rurę rozgałęźną, aby chłodziwo można było usuwać z różnych części układu.

f) Zanim rozpoczniesz odprowadzanie, upewnij się, że butla stoi poziomo.

g) Uruchoom maszynę odprowadzającą i obsługuj ją zgodnie z wytycznymi producenta.

h) Nie przepelniaj butli (do butli odprowadź maksymalnie 80% jej zawartości w przypadku substancji ciekłej).

i) Nie przekraczaj maksymalnego ciśnienia roboczego butli, nawet tymczasowo.

j) Po prawidłowym napełnieniu butli i ukończeniu procesu upewnij się, że butle i sprzęt natychmiast przeniesiono z miejsca pracy do odpowiedniej lokalizacji, a wszystkie zawory izolujące sprzętu zostały zamknięte.

k) Odzyskanego chłodziwa nie podawaj do innego układu, chyba że zostało oczyszczone i sprawdzone. 18) Oznaczenia Sprzęt należy oznaczyć informacjami o wycofaniu z eksploatacji lub odprowadzeniu chłodziwa. Etykieta musi być opatrzona datą i podpisana. Upewnij się, że na sprzęcie są etykiety ostrzegające o zawartości łatwopalnego chłodziwa.

19) Odprowadzanie

Podczas usuwania chłodziwa z układu na czas serwisu lub przed wycofaniem z eksploatacji zalecaną dobrą praktyką jest bezpieczne usunięcie całego chłodziwa.

Przed odprowadzeniem chłodziwa do butli upewnij się, że do tego celu używane będą wyłącznie zgodne butle na chłodziwo. Upewnij się, że dostępna liczba butli wystarczy do odprowadzenia całego ładunku z układu. Wszystkie butle, które będą używane do odprowadzania chłodziwa, zostaną opatrzone symbolami informującymi o chłodziwie (tj. specjalne butle do odprowadzania chłodziwa). Butle muszą być wyposażone w zawór nadciśnieniowy i odpowiednie sprawne zawory odcinające. Puste butle do odprowadzania należy wynieść z obszaru i schłodzić przed odprowadzaniem, o ile istnieje taka możliwość.

Sprzęt do odprowadzania musi być sprawny i nadawać się do odprowadzania łatwopalnych chłodziw. Dodatkowo w okolicy dostępnej muszą być instrukcje dotyczące sprzętu. Do tego dostępny musi być sprawny i skalibrowany zestaw wag.

Węże muszą być kompletne i w dobrym stanie, a na ich wyposażeniu muszą być szczelne przyłącza. Przed użyciem maszyny odprowadzającej sprawdź, czy jest sprawna i znajduje się w zadowalającym stanie, była należycie konserwowana, a odpowiednie komponenty elektryczne są uszczelnione z myślą o bezpieczeństwie pożarowym na wypadek uwolnienia się chłodziwa. W razie jakichkolwiek niejasności skontaktuj się z producentem.

Odprowadzone chłodziwo należy dostarczyć dystrybutorowi w odpowiedniej butli do odprowadzania. Na miejscu sporządzona zostanie karta przekazania odpadów. Nie mieszaj chłodziw w jednostkach do odprowadzania, zwłaszcza w butlach.

Jeśli konieczne jest usunięcie oleju ze sprężarki, upewnij się, że została ona uniesiona do akceptowalnego poziomu zapobiegającego kontaktowi łatwopalnego chłodziwa z lubrykantem. Zanim przekażesz sprężarkę dystrybutorowi, przeprowadź proces odprowadzania. Jeśli chcesz przyspieszyć proces, możesz w tym celu zastosować wyłącznie podgrzewanie elektryczne korpusu sprężarki. Olej odprowadzaj z układu w bezpieczny sposób.

20) Transport, oznaczanie i przechowywanie jednostek

Transport sprzętu zawierającego łatwopalne chłodziwa musi przebiegać zgodnie z przepisami w zakresie transportu.

Sprzęt oznacz znakami zgodnymi z obowiązującym prawem.

Utylizację sprzętu zawierającego łatwopalne chłodziwa przeprowadzaj zgodnie z obowiązującym prawem.

Przechowywanie sprzętu/urządzeń

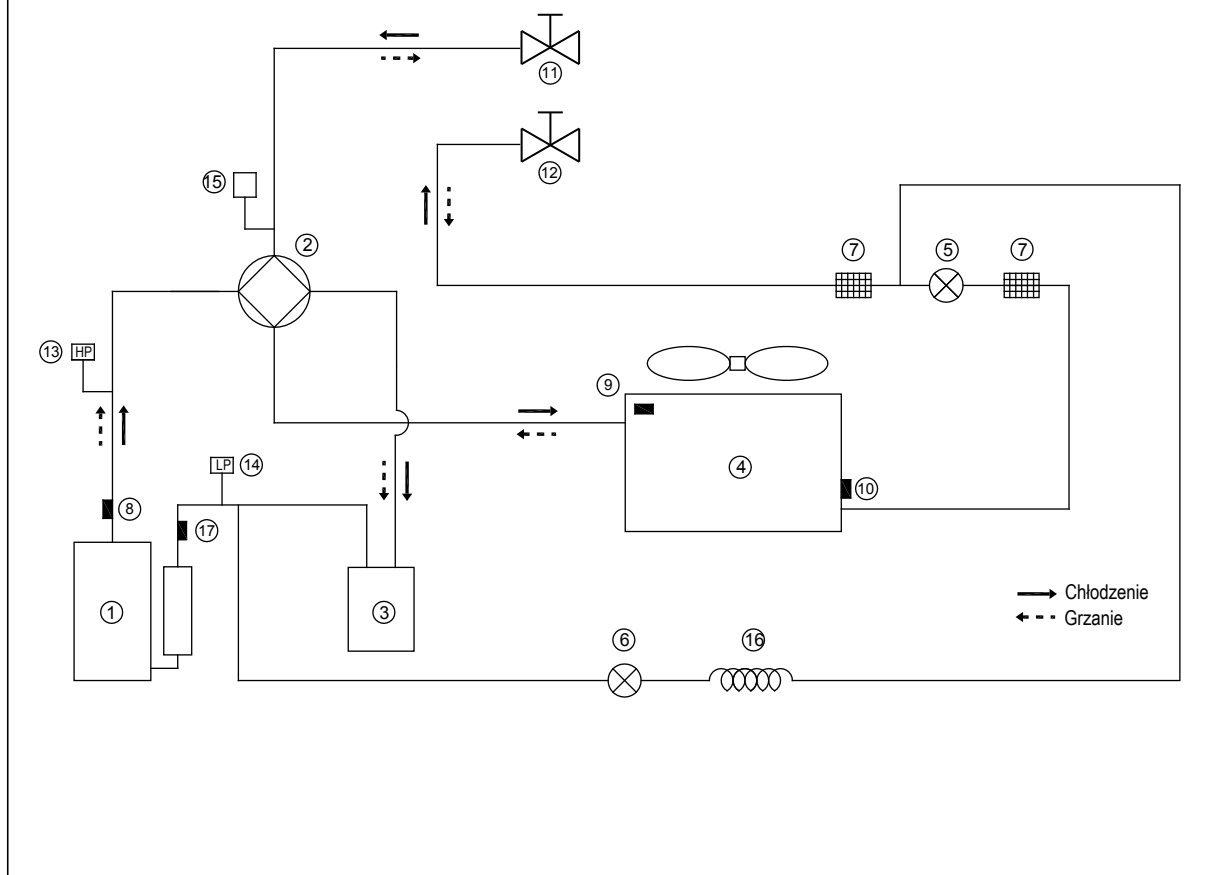
Sprzęt przechowuj zgodnie z instrukcjami producenta.

Przechowywanie zapakowanego (niesprzedanego) sprzętu

Ochrona opakowania sklepowego musi zabezpieczać sprzęt wewnątrz przed uszkodzeniami mechanicznymi mogącymi doprowadzić do wycieku ładunku chłodziwa.

Maksymalną liczbę sztuk przechowywanych w jednym miejscu określają przepisy obowiązującego prawa.

ANEKS A: obieg chłodziwa

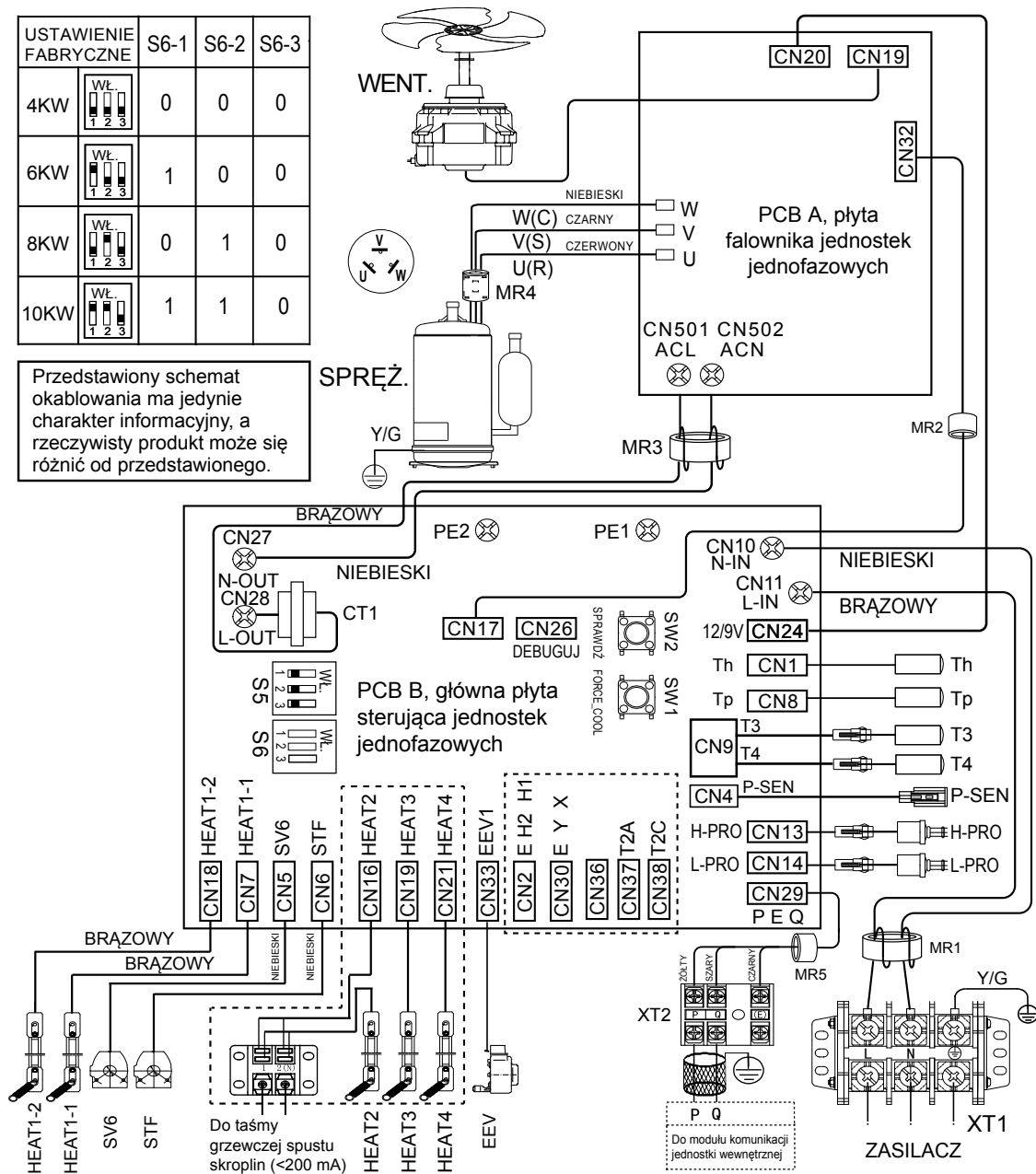


Pozycja	Opis	Pozycja	Opis
1	Sprężarka	10	Czujnik wymiennika ciepła jednostki zewnętrznej
2	Zawór czterodrogowy	11	Zawór odcinający (gazu)
3	Separator gazu i cieczy	12	Zawór odcinający (cieczy)
4	Wymiennik ciepła po stronie powietrza	13	Przetłącznik wysokiego ciśnienia
5	Elektroniczny zawór rozprężny	14	Przetłącznik niskiego ciśnienia
6	Jednodrożny zawór elektromagnetyczny	15	Czujnik ciśnienia
7	Filtr	16	Kapilara
8	Czujnik temperatury wylotowej	17	Czujnik temperatury ssania
9	Czujnik temperatury zewnętrznej		

ANEKS B: schemat przewodowania sterowania elektrycznego 4/6/8/10kW

USTAWIENIE FABRYCZNE	S6-1	S6-2	S6-3
4KW		0	0
6KW		1	0
8KW		0	1
10KW		1	1

Przedstawiony schemat okablowania ma jedynie charakter informacyjny, a rzeczywisty produkt może się różnić od przedstawionego.



Kod fabryczny	Data	Wersja
16025300005154	2020.04.10	E

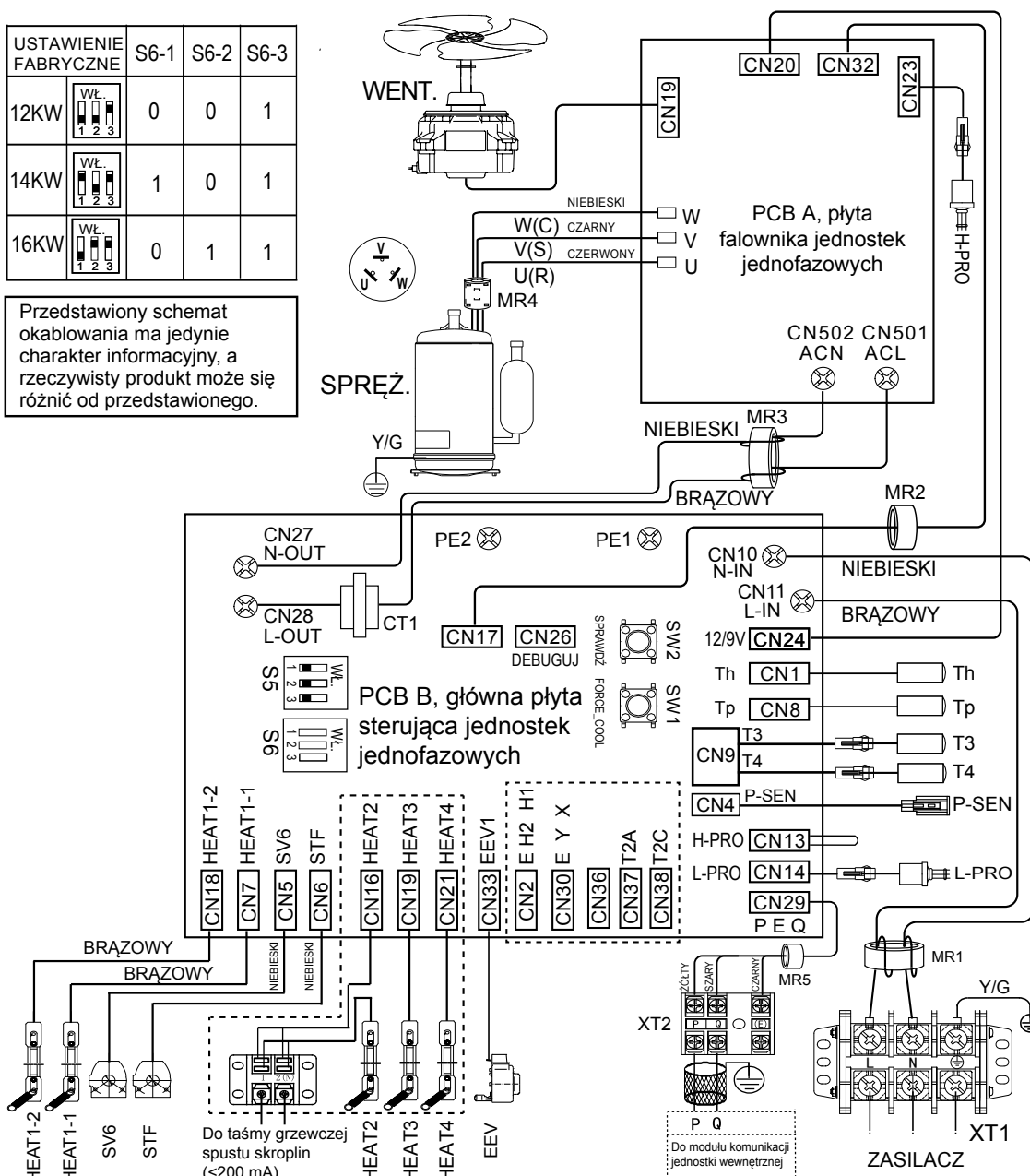
INFORMACJA: UŻYWAĆ DWUŻYŁOWEGO PRZEWODU EKRANOWANEGO

Przełącznik ochrony przed wyciekami zainstaluj w zasilaczu jednostki

ANEKS C: schemat przewodowania sterowania elektrycznego 12/14/16 kW

USTAWIENIE FABRYCZNE	S6-1	S6-2	S6-3
12KW 	0	0	1
14KW 	1	0	1
16KW 	0	1	1

Przedstawiony schemat okablowania ma jedynie charakter informacyjny, a rzeczywisty produkt może się różnić od przedstawionego.

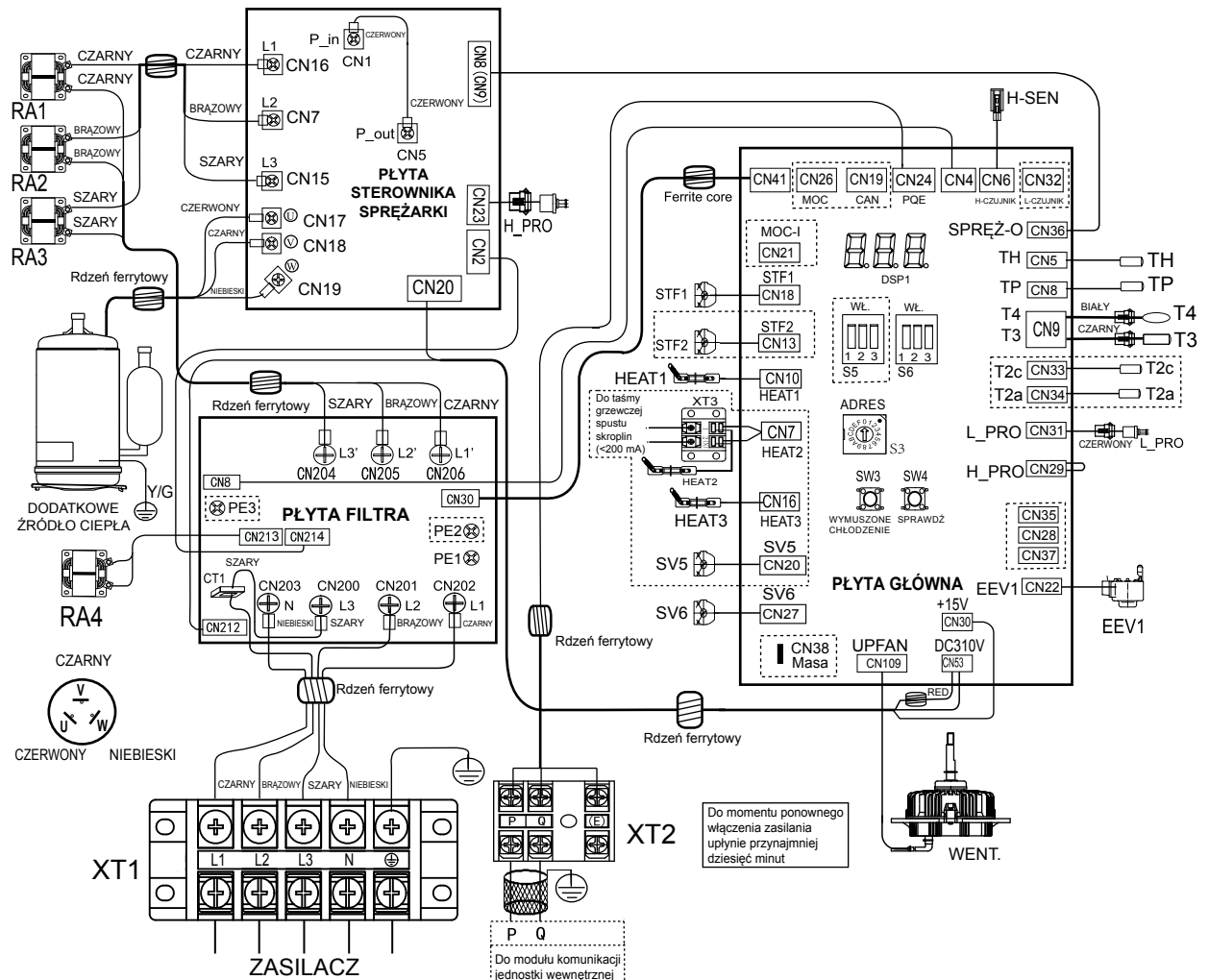


Kod fabryczny	Data	Wersja
16025300005197	2020.04.10	E

INFORMACJA: UZYWAĆ DWUŻYŁOWEGO PRZEWODU EKRANOWANEGO

Przełącznik ochrony przed wyciekiem zainstaluj w zasilaczu jednostki

Aneks D: schemat oprzewodowania sterowania elektrycznego jednostek trójfazowych 12/14/16 kW



Kod czujnika temperatury	Wartości właściwości
T3/T4/T6(Th)	$B_{25/50} = 4100K$, $R_{25°C} = 10k\Omega$
T5(Tp)	$B_{25/50} = 3950K$, $R_{30°C} = 5k\Omega$

! Zabezpieczenie upływowo należy zainstalować w zasilaczu grzałki elektrycznej.

Sprzęt musi być uziemiony.

USTAWIENIE FABRYCZNE	S6-1	S6-2	S6-3
12KW	0	0	0
14KW	1	0	0
16KW	0	1	0

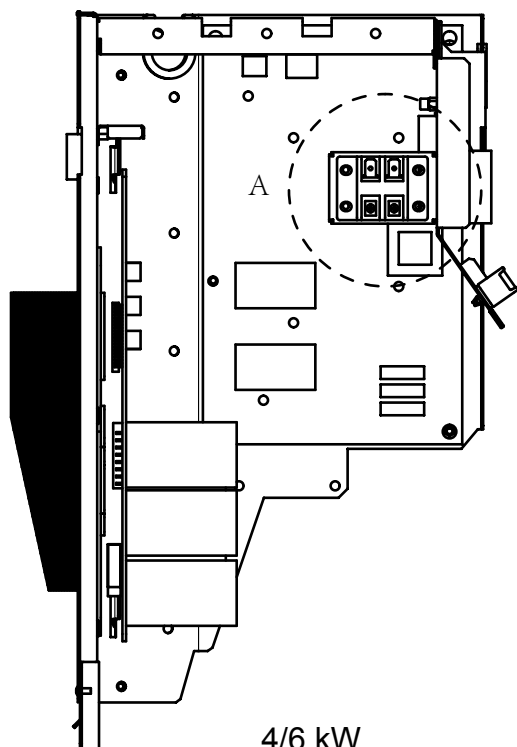
Przedstawiony schemat okablowania ma jedynie charakter informacyjny, a rzeczywisty produkt może się różnić od przedstawionego.

Kod fabryczny	Data	Wersja
16025300005134	2020.4.10	F

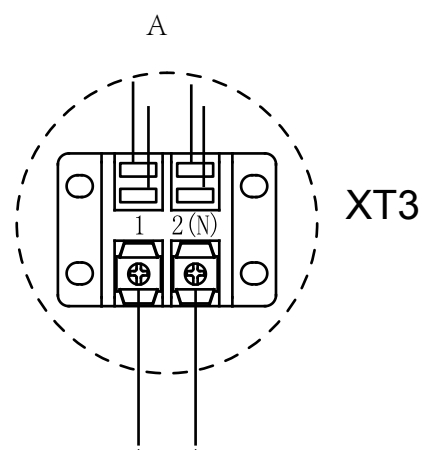
ANEKS C:

instalacja elektrycznej taśmy grzewczej na spuszczeniu kropli (po stronie klienta)

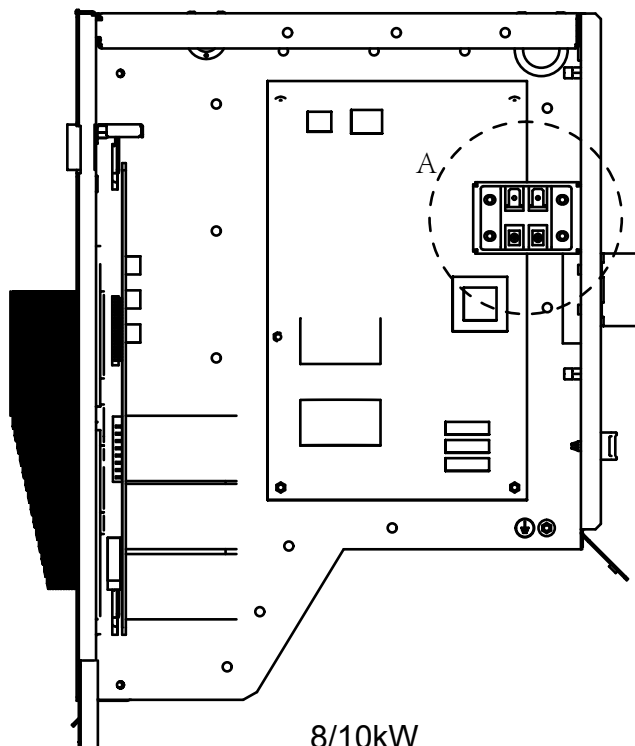
Podłączyć elektryczną taśmę grzewczą przy spuszczeniu kropli do zacisku XT3.



4/6 kW



Do taśmy grzewczej
spustu kropli

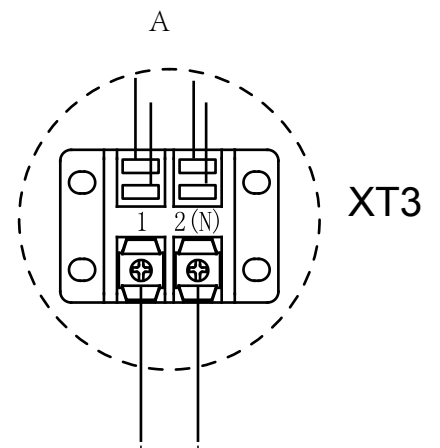
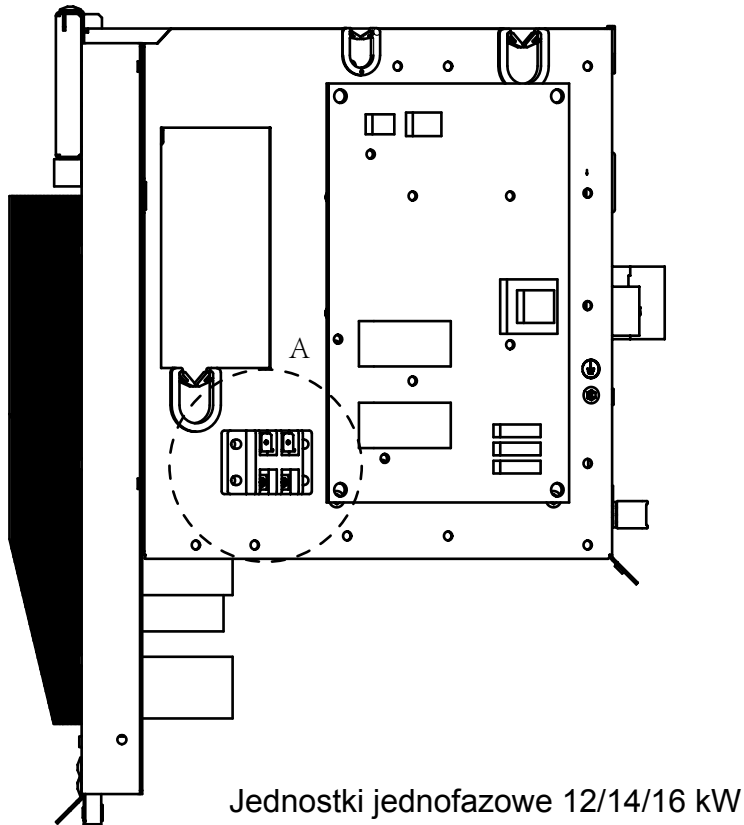


8/10kW

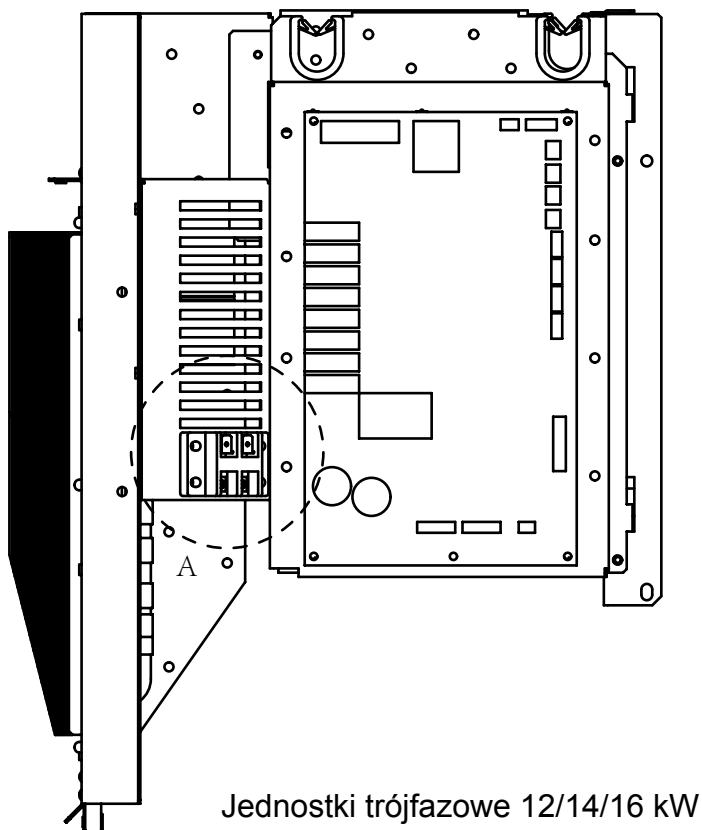
INFORMACJA

Rysunek zamieszczono w celach orientacyjnych (faktyczny produkt może się różnić).

Moc elektrycznej taśmy grzewczej nie może przekraczać 40 W / 200 mA, napięcie zasilania 230 V AC.



Do taśmy grzewczej
spustu skroplin



💡 INFORMACJA

Rysunek zamieszczono w celach orientacyjnych (faktyczny produkt może się różnić).
Moc elektrycznej taśmy grzewczej nie może przekraczać 40 W / 200 mA, napięcie zasilania 230 V AC.

aircon

MIDV[®]

www.aircon.pl