

Aroma '22



Zmniejszenie kosztów użytkowania

Funkcja ECO dostępna w klimatyzatorach serii Aroma pozwala na zmniejszenie kosztów związanych z użytkowaniem urządzenia dzięki obniżeniu zużycia energii nawet o 60% w porównaniu do pracy w trybie konwencjonalnym.

Zdrowsze środowisko pracy

Jonizator znajdujący się w jednostce wewnętrznej uwalnia jony ujemne które eliminują nieprzyjemne zapachy, kurz czy pyłki zapewniając nam świeższe i zdrowsze powietrze w pomieszczeniu.

Funkcje

STANDARDOWE

[Dostępne z pilotem bezprzewodowym RG10A5(G)/BGEF]



Sterowanie WiFi



Pilot bezprzewodowy (RG10A5(G)/BGEF)



Funkcja TURBO



Praca awaryjna



Funkcja snu



Timer



Pamięć ustawienia żaluzji



5 prędkości wentylatora



Inteligentna modulacja prędkości obrotowej wentylatora



1W w trybie czuwania



Ciepły start



Auto restart



Funkcja "Przy mnie"



Praca w niskich temperaturach



Mono i multi kompatybilne



ECO



Samoczyszczenie



Filtr wysokiej gęstości



Filtr złożony (katalizyczny+węglowy +jonizujący)



Sterowanie żaluzjami poziomymi



Detekcja wycieku czynnika



Włącznik manualny



LED on/off



Grzanie 8°C (Frost Protect)



Jonizator



Grzałka tacy ociekowej



Grzałka karteru sprężarki



Tryb cichy



Filtr aromatyczny

OPCJONALNE



Filtr bioHEPA



Pompka skroplin

Dane techniczne

Komplet				ZAF-09N8-C1	ZAF-12N8-C1	ZAF-18N8-C1	ZAF-24N8-C1
Jednostka wewnętrzna				AFBU-09HRDN8-QRDO	AFBU-12HRDNX-QRDO	AFCU-18HRFN8-QRDO	AFDU-24HRFN8-QRDO
Jednostka zewnętrzna				MOX133-09HFN8-QRDON	MOX133-12HFN8-QRDON	MOX330-18HFN8-QRDON	MOX431-24HFN8-QRDON
Zasilanie (V/faza/Hz)				220-240/1/50			
Wersja				Rewersyjna pompa ciepła			
Chłodzenie	Wydajność	Nominalna	kW	2.6	3.5	5.3	7.0
		Min-Max	kW	0.90-3.40	1.10-4.20	0.34-5.83	2.10-7.90
	Nominalny pobór mocy		kW	0.73	1.21	1.55	2.60
	EER		kW/kW	3.60	2.89	3.42	2.69
	SEER			6.3	6.1	7.4	6.1
Klasa efektywności energetycznej				A++	A++	A++	A++
Grzanie	Wydajność	Nominalna	kW	2.9	3.8	5.6	7.3
		Min-Max	kW	0.80-3.40	1.10-4.20	3.10-5.85	1.60-7.90
	Nominalny pobór mocy		kW	0.73	1.10	1.57	2.40
	COP		kW/kW	3.97	3.45	3.57	3.04
	SCOP			4	4	4	4
Klasa efektywności energetycznej				A+	A+	A+	A+
Maksymalny pobór prądu			A	10.0	10.0	13.0	15.5
Jednostka wewnętrzna	Wymiary (szer. × gt. × wys.)		mm	805×194×285	805×194×285	957×213×302	1040×220×327
	Wymiary transportowe (szer. × gt. × wys.)		mm	870×270×365	870×270×365	1035×295×385	1120×315×405
	Waga (netto/brutto)		kg	7.6/9.8	7.6/9.8	10.0/13.0	12.3/15.8
	Przepływ powietrza (niski/średni/wysoki)		m ³ /min	5.4/6.0/7.7	5.1/7.1/9.0	9.0/11.3/14.0	11.0/13.6/16.3
	Poziom ciśnienia akustycznego (cichy/niski/średni/wysoki)		dB(A)	20.0/25.0/32.0/38.5	21.0/25.0/34.5/40.5	20.0/26.0/36.0/42.5	30.0/36.0/40.5/45.0
Jednostka zewnętrzna	Poziom mocy akustycznej		dB(A)	54	55	56	59
	Wymiary (szer. × gt. × wys.)		mm	720×270×495	720×270×495	805×330×554	890×324×673
	Wymiary transportowe (szer. × gt. × wys.)		mm	835×300×540	835×300×540	915×370×615	995×398×740
	Waga (netto/brutto)		kg	23.2/25.0	23.2/25.0	32.7/35.4	42.9/45.9
	Przepływ powietrza		m ³ /min	29.2	30.0	35.0	58.3
Czynnik chłodniczy	Poziom ciśnienia akustycznego		dB(A)	55.5	56.0	56.0	59.0
	Poziom mocy akustycznej		dB(A)	62.0	63.0	63.0	67.0
	Typ			R32	R32	R32	R32
Rury chłodnicze	Ilość		kg	0.55	0.55	1.08	1.42
	Ciecz/gaz		mm	Ø6.35 / Ø9.52	Ø6.35 / Ø9.52	Ø6.35 / Ø12.70	Ø9.52 / Ø15.90
	Maksymalna długość		m	25	25	30	50
Zalecane przewody elektryczne i zabezpieczenia	Maksymalna różnica poziomów		m	10	10	20	25
	Zasilanie jednostka/przekrój		mm ²	zewnętrzna / 3×1.5	zewnętrzna / 3×1.5	zewnętrzna / 3×2.5	zewnętrzna / 3×2.5
	Komunikacja		mm ²	5×1.5	5×1.5	5×1.5	5×1.5
Rekomendowane zakresy temperatury pracy (zewnętrzne)	Zabezpieczenie		A	10	10	16	20
	Chłodzenie	°C				-25 - 50	
	Grzanie	°C				-25 - 30	

Wydajność jest ustalona na podstawie następujących warunków:

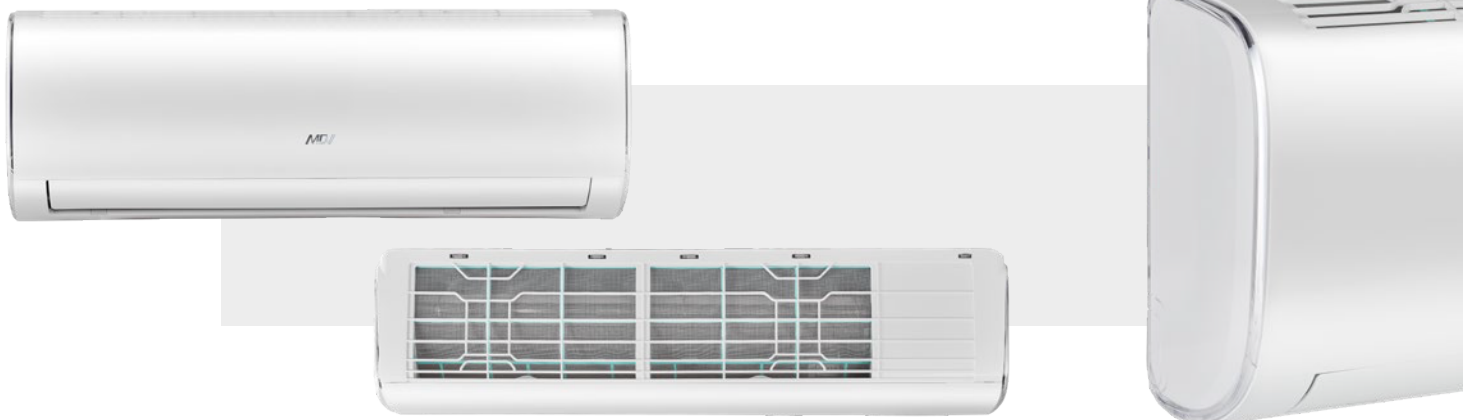
Chłodzenie: temperatura wewnętrzna 27°C DB/19°C WB; temperatura zewnętrzna 35°C DB/24°C WB. Grzanie: temperatura wewnętrzna 20°C DB/15°C WB; temperatura zewnętrzna 7°C DB/6°C WB. Długość orurowania: Długość potężonych rur wynosi 75 m. różnica poziomów wynosi 0. Urządzenie zawiera fluorowane gazy cieplarniane (R32 GWP=675).

Akcesoria

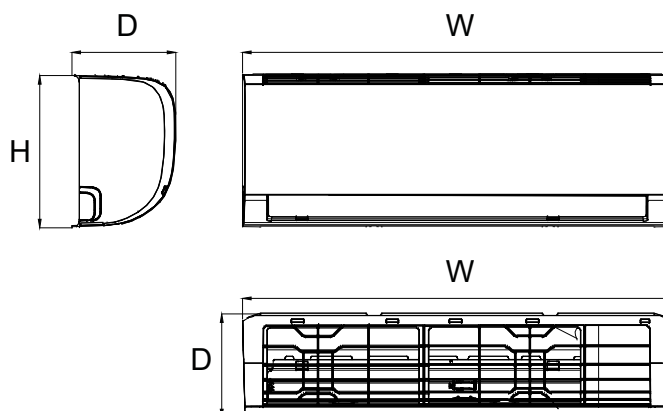
Standard	
RG10A5(G)/BGEF	Pilot bezprzewodowy z funkcją Frost Protect
WIFI OSK-105	Możliwość sterowania smartfonem z aplikacji NetHome Plus
Opcja	
KJR-29B	Sterownik indywidualny przewodowy z funkcją Follow me

Szczegółowy opis sterowników w rozdziale Sterowanie.

Jednostki wewnętrzne

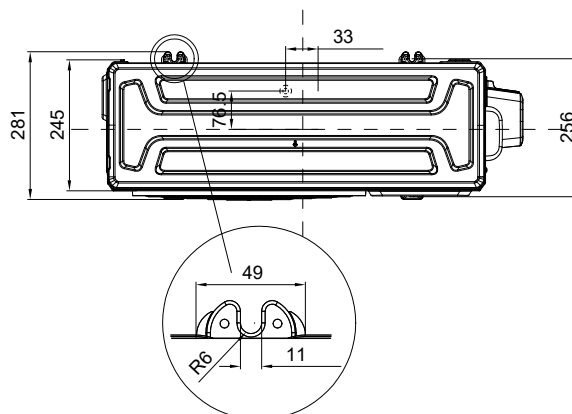
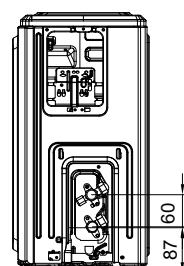
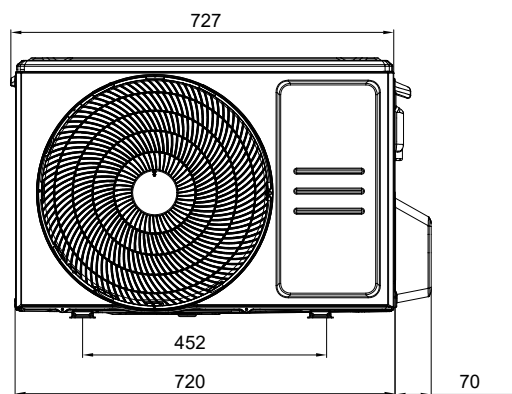
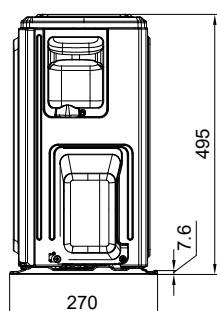


Model	Jednostka	W	D	H
AFBU-09HRDN8-QRDO	mm	805	194	285
AFBU-12HRDNX-QRDO	mm	805	194	285
AFCU-18HRFN8-QRDO	mm	957	213	302
AFDU-24HRFN8-QRDO	mm	1040	220	310

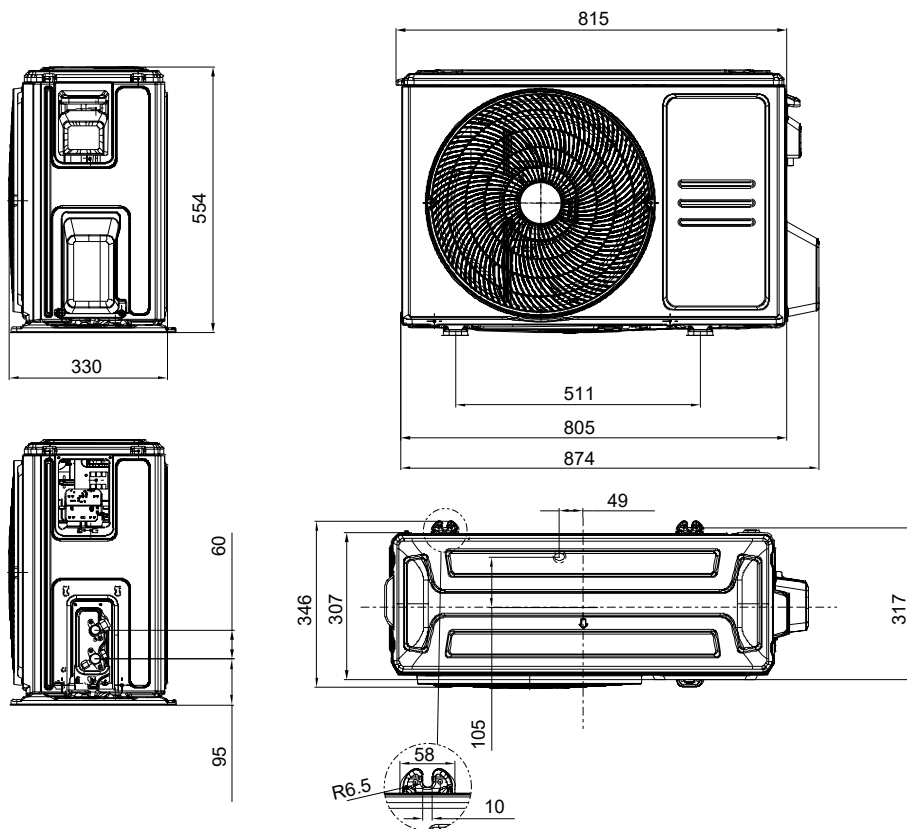


Jednostki zewnętrzne

MOX133-09HFN8-QRDON, MOX133-12HFN8-QRDON



MOX330-18HFN8-QRDON



MOX431-24HFN8-QRDON

